



### Presentazione

Gamma prodotto	OsiSense XM
Tipo prodotto	Sensori pressione elettronici
Nome dispositivo	ZMLP

### Caratteristiche tecniche

Intervallo display	-14,5...6000
Tensione nominale di alimentazione [U]	24 V CC SELV (limiti tensione: 17...33 V)
Assorbimento [A]	<= 50 mA
Collegamento elettrico	Connettore femmina M12, 2 pin Connettore maschio M12, 4 pin
Tipo segnale di uscita	Analogico + discreto
Funzione uscita analogica	4...20 mA
Tipo di uscita digitale	Statico PNP, NO/NC programmabile
Funzione di commutazione	Window
Corrente massima di commutazione	200 mA
Tensione di caduta massima	2 V
Campo di regolazione del punto di commutazione per pressione crescente	5...98 % of selected display range
Campo di regolazione del punto di commutazione per pressione decrescente	2...95 % of selected display range
Corsa differenziale minima	3 % of selected display range
Marking	CE
Materiale parte frontale	Polistirene
Materiale involucro	PBT Valox
Operating position	Qualunque posizione
Tipologia protezione	Protezione da sovratensione Polarità inversa Protezione da cortocircuito Protezione sovraccarico
Tempo di risposta in uscita	<= 3 ms per uscita analogica <= 3 ms per uscita digitale
Tipo display	4 cifre 7 segmenti
Segnalazione locale	1 LED (giallo) light ON when switch is actuated:
Tempo di risposta	300 ms
Maximum delay first up	100 ms
Precisione	<= - 0,1% dell'intervallo di misura
Precisione di misura	<= 1% del campo di misura
Precisione display	<= 1% dell'intervallo di misura
Durata meccanica	10000000 cicli
Profondità	42 mm
Altezza	77 mm

Larghezza	41 mm
Peso prodotto	0,103 kg
Tensione nominale di tenuta ad impulso [Uimp]	0,5 kV CC

## Ambiente

Certificazioni prodotto	CULus EAC
Standard	EN/IEC 61000-6-2 UL 508 EN/IEC 61000-6-4
Temperatura ambiente	-25...70 °C
Temperatura di stoccaggio	-30...80 °C
Grado di protezione IP	IP67 conforme a EN/IEC 60529 IP65 conforme a EN/IEC 60529 IP69K conforme a DIN 40050
Resistenza alle vibrazioni	5 gn (F= 10...2000 Hz) conforme a EN/IEC 60068-2-6
Resistenza agli shock	25 gn conforme a EN/IEC 60068-2-27
Compatibilità elettromagnetica	Immunità a disturbi RF condotti: 10 V 0,15...80 MHz conforme a EN/IEC 61000-4-6 Test di immunità alle sovratensioni: 1 kV conforme a EN/IEC 61000-4-5 Prova di immunità ai transitori veloci / burst: 2 kV conforme a EN/IEC 61000-4-4 Susceptività ai campi elettromagnetici: 10 V/m 80...2000 MHz conforme a EN/IEC 61000-4-3 Test immunità scarica elettrostatica: 8 kV aria, 4 kV contatto conforme a EN/IEC 61000-4-2

## Confezionamenti

Unità di misura confezione 1	PCE
Numero di unità per confezione 1	1
Confezione 1: altezza	4,9 cm
Confezione 1: larghezza	9,1 cm
Confezione 1: profondità	4,3 cm
Confezione 1: peso	106,0 g
Unità di misura confezione 2	S01
Numero di unità per confezione 2	24
Confezione 2: altezza	15,0 cm
Confezione 2: larghezza	15,0 cm
Confezione 2: profondità	40,0 cm
Confezione 2: peso	2,707 kg

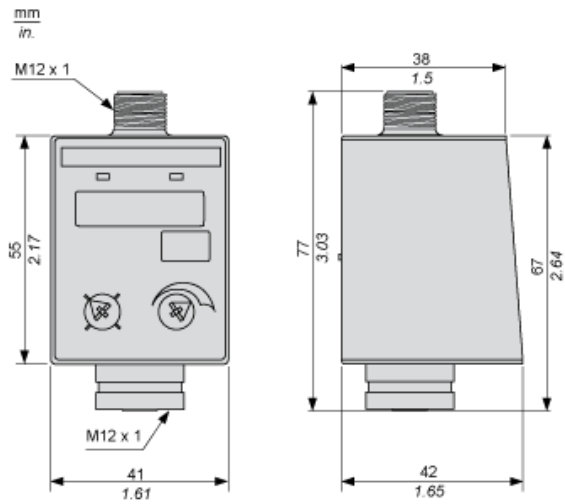
## Sostenibilità dell'offerta

Stato offerta sostenibile	Prodotto Green Premium
Regolamento REACH	<a href="#">Dichiarazione REACH</a>
Direttiva RoHS UE	Conformità proattiva (prodotto al di fuori dell'ambito legale di RoHS Unione europea) <a href="#">EU RoHS Dichiarazione</a>
Senza mercurio	Sì
Informazioni esenzioni RoHS	<a href="#">Sì</a>
Informazioni ambientali	<a href="#">Profilo Ambientale Del Prodotto</a>
Profilo di circolarità	<a href="#">Informazioni Sulla Fine Della Vita</a>

## Garanzia contrattuale

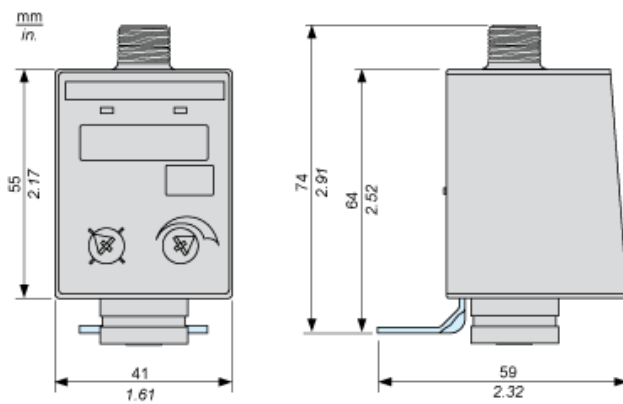
Garanzia	18 mesi
----------	---------

Dimensioni



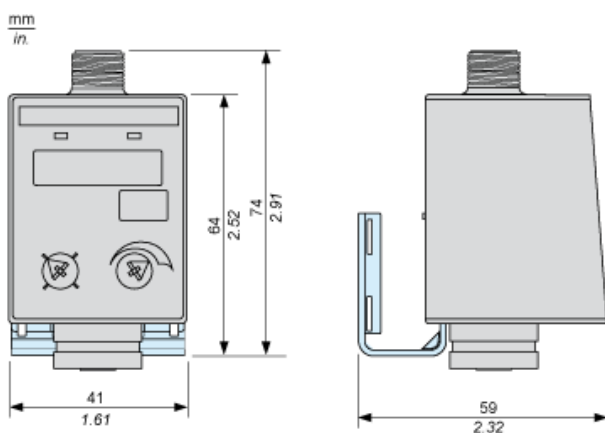
Dimensioni

Interruttore con staffa metallica per fissaggio orizzontale



Dimensioni

Interruttore con staffa metallica per fissaggio verticale su una tubazione d'ingresso

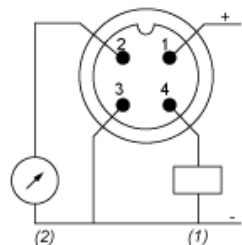


---

Conessioni e schema

---

Cablaggio connettore di uscita M12 maschio



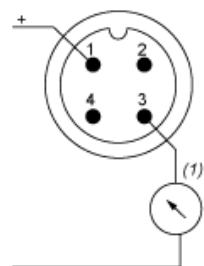
- (1) Uscita
- (2) Uscita I

---

Conessioni e schema

---

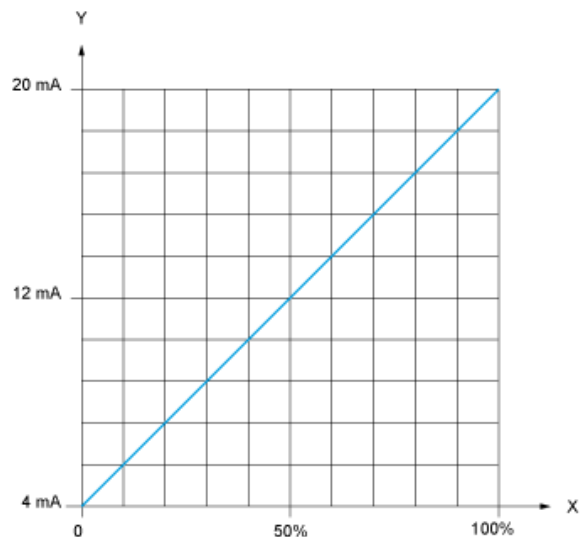
Cablaggio connettore d'ingresso M12 femmina



- (1)  $I_{in} = 4-20 \text{ mA}$

### Descrizione uscita analogica

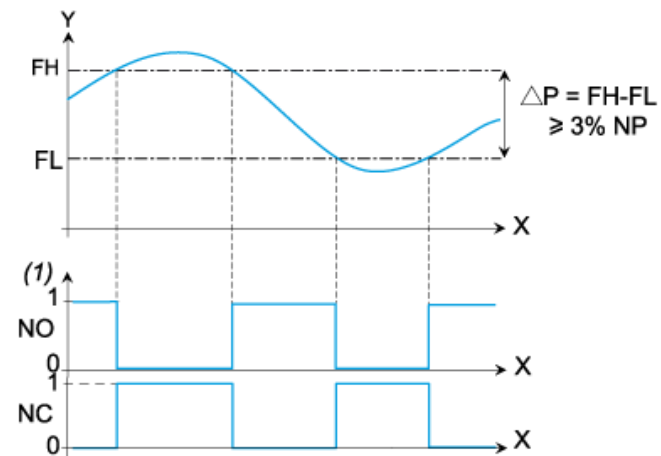
L'uscita analogica 4...20 mA rappresenta esclusivamente l'immagine del segnale di uscita del trasmettitore di pressione.



X: Pressione  
Y: Segnale di uscita analogico

### Descrizione uscita di commutazione. Modalità finestra

La modalità di commutazione finestra è in genere utilizzata per applicazioni di regolazione di pressione



X: Durata  
Y: Pressione  
(1) Uscita  
NP: Pressione nominale  
FH: Punto di commutazione superiore (regolabile dal 5% al 98% della NP)  
FL: Punto di commutazione inferiore (regolabile dal 2% al 95% della NP)