



Presentazione

Accessori / categoria degli elementi	Accessorio di cablaggio
Tipo di accessori	Cavo ponticello

Caratteristiche tecniche

Terminazione 1 cavo jumper	M8 maschio 3 pin dritto connettore con avvitato e agganciato
Terminazione 2 cavo jumper	M12 femmina 5 pin a gomito connettore con avvitato
Materiale collare	Metallo
Composizione cavi	3 x 0,34 mm ²
Lunghezza cavo	2 m
Materiale isolamento cavi	PUR
Cable outer diameter	5,2 mm
Tensione nominale di impiego [Ue]	45 V CC 60 V CA
Corrente nominale [In]	4 A
Resistenza di isolamento	>= 1000 MΩ
Massima resistenza tra terminali	5000 mOhm
Peso prodotto	0,093 kg

Ambiente

Grado di protezione IP	IP67 IP65 IP69K
Certificazioni prodotto	cULus
Temperatura ambiente	-35...90 °C statico -5...90 °C flessione
Temperatura di stoccaggio	-35...100 °C

Confezionamenti

Unità di misura confezione 1	PCE
Numero di unità per confezione 1	1
Confezione 1: altezza	2,0 cm
Confezione 1: larghezza	17,0 cm
Confezione 1: profondità	17,0 cm
Confezione 1: peso	72,0 g
Unità di misura confezione 2	S02
Numero di unità per confezione 2	40
Confezione 2: altezza	15,0 cm
Confezione 2: larghezza	30,0 cm

Confezione 2: profondità	40,0 cm
Confezione 2: peso	3,217 kg

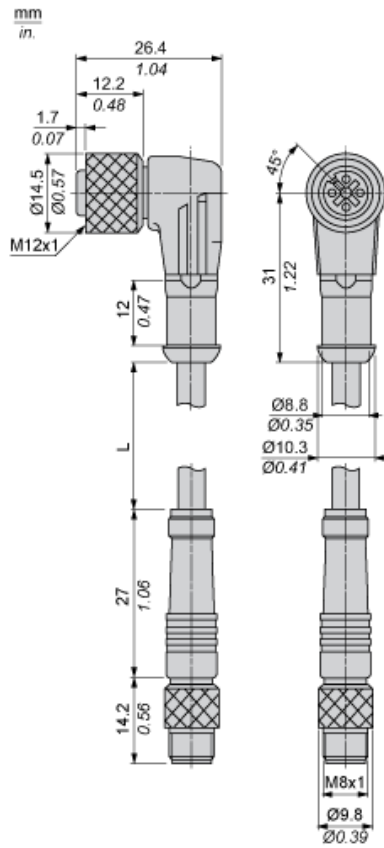
Sostenibilità dell'offerta

Stato offerta sostenibile	Prodotto Green Premium
Regolamento REACH	Dichiarazione REACH
Direttiva RoHS UE	Conformità proattiva (prodotto al di fuori dell'ambito legale di RoHS Unione europea) EU RoHS Dichiarazione
Senza mercurio	Sì
Informazioni esenzioni RoHS	Sì
Informazioni ambientali	Profilo Ambientale Del Prodotto
Profilo di circolarità	Informazioni Sulla Fine Della Vita

Garanzia contrattuale

Garanzia	18 months
----------	-----------

Dimensioni



L : Lunghezza del cavo

Collegamenti e schemi

