

## Presentazione

Accessori / categoria degli elementi	Accessorio di cablaggio
Tipo di accessori	Cavo ponticello

## Caratteristiche tecniche

Terminazione 1 cavo jumper	M12 maschio 5 pin dritto connettore con avvitato
Terminazione 2 cavo jumper	M12 femmina 5 pin a gomito connettore con avvitato
Composizione cavi	4 x 0,34 mm <sup>2</sup> + 1 x 0,5 mm <sup>2</sup>
Lunghezza cavo	1 m
Materiale isolamento cavi	PUR
Cable outer diameter	5,9 mm
Tensione nominale di impiego [Ue]	30 V CA 36 V CC
Corrente nominale [In]	4 A
Resistenza di isolamento	>= 1000 MΩ
Massima resistenza tra terminali	5000 mOhm
Peso prodotto	0,08 kg

## Ambiente

Grado di protezione IP	IP65 IP67 IP69K
Certificazioni prodotto	cULus
Temperatura ambiente	-35...90 °C statico -5...90 °C flessione
Temperatura di stoccaggio	-35...100 °C

## Confezionamenti

Unità di misura confezione 1	PCE
Numero di unità per confezione 1	1
Confezione 1: altezza	2,0 cm
Confezione 1: larghezza	16,0 cm
Confezione 1: profondità	16,0 cm
Confezione 1: peso	66,0 g
Unità di misura confezione 2	S02
Numero di unità per confezione 2	50
Confezione 2: altezza	15,0 cm
Confezione 2: larghezza	30,0 cm
Confezione 2: profondità	40,0 cm
Confezione 2: peso	3,624 kg

## Sostenibilità dell'offerta

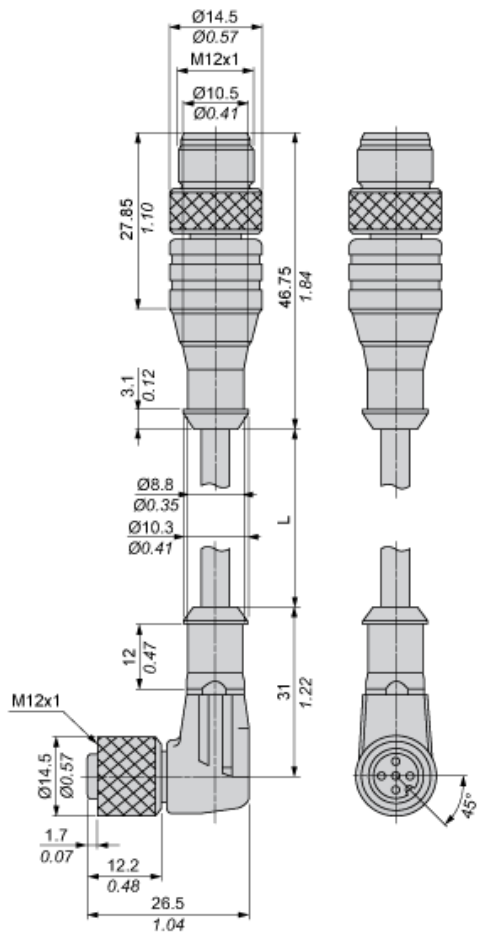
Stato offerta sostenibile	Prodotto Green Premium
Regolamento REACH	<a href="#">Dichiarazione REACH</a>
Direttiva RoHS UE	Conformità proattiva (prodotto al di fuori dell'ambito legale di RoHS Unione europea) <a href="#">EU RoHS Dichiarazione</a>
Senza mercurio	Sì
Informazioni esenzioni RoHS	<a href="#">Sì</a>
Informazioni ambientali	<a href="#">Profilo Ambientale Del Prodotto</a>
Profilo di circolarità	<a href="#">Informazioni Sulla Fine Della Vita</a>

## Garanzia contrattuale

Garanzia	18 months
----------	-----------

Dimensioni

mm  
in.



L : Lunghezza del cavo

## Collegamenti e schemi

