



### Presentazione

Accessori / categoria degli elementi	Accessorio di cablaggio
Tipo di accessori	Cavo ponticello

### Caratteristiche tecniche

Terminazione 1 cavo jumper	M12 maschio 3 pin dritto connettore con avvitato
Terminazione 2 cavo jumper	M12 femmina 3 pin a gomito connettore con avvitato
Composizione cavi	3 x 0,34 mm <sup>2</sup>
Lunghezza cavo	1 m
Materiale isolamento cavi	PUR
Cable outer diameter	5,2 mm
Tensione nominale di impiego [Ue]	250 V CA 300 V CC
Corrente nominale [In]	4 A
Resistenza di isolamento	>= 1000 MΩ
Massima resistenza tra terminali	5000 mOhm
Peso prodotto	0,065 kg

### Ambiente

Grado di protezione IP	IP69K IP65 IP67
Certificazioni prodotto	cULus
Temperatura ambiente	-35...90 °C statico -5...90 °C flessione
Temperatura di stoccaggio	-35...100 °C

### Confezionamenti

Unità di misura confezione 1	PCE
Numero di unità per confezione 1	1
Confezione 1: altezza	1,500 cm
Confezione 1: larghezza	25,000 cm
Confezione 1: profondità	25,000 cm
Confezione 1: peso	53,000 g
Unità di misura confezione 2	S02
Numero di unità per confezione 2	50
Confezione 2: altezza	15,000 cm
Confezione 2: larghezza	30,000 cm
Confezione 2: profondità	40,000 cm
Confezione 2: peso	3,020 kg

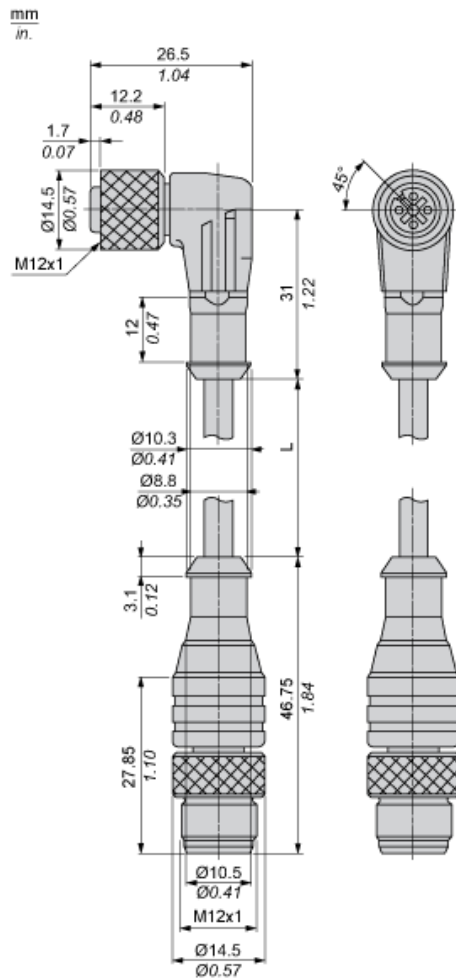
## Sostenibilità dell'offerta

Stato offerta sostenibile	Prodotto Green Premium
Regolamento REACH	<a href="#">Dichiarazione REACH</a>
Direttiva RoHS UE	Conformità proattiva (prodotto al di fuori dell'ambito legale di RoHS Unione europea) <a href="#">EU RoHS Dichiarazione</a>
Senza mercurio	Sì
Informazioni esenzioni RoHS	<a href="#">Sì</a>
Informazioni ambientali	<a href="#">Profilo Ambientale Del Prodotto</a>
Profilo di circolarità	<a href="#">Informazioni Sulla Fine Della Vita</a>

## Garanzia contrattuale

Garanzia	18 months
----------	-----------

Dimensioni



L : Lunghezza del cavo

---

Collegamenti e schemi

---

