



Presentazione

| | |
|--------------------------------------|-------------------------|
| Accessori / categoria degli elementi | Accessorio di cablaggio |
| Tipo di accessori | Cavo ponticello |

Caratteristiche tecniche

| | |
|-----------------------------------|---------------------------------------------------------|
| Terminazione 1 cavo jumper | M12 maschio 3 pin dritto connettore con avvitato |
| Terminazione 2 cavo jumper | Ø 8 mm femmina 3 pin a gomito connettore con agganciato |
| Composizione cavi | 3 x 0,34 mm ² |
| Lunghezza cavo | 2 m |
| Materiale isolamento cavi | PUR |
| Cable outer diameter | 5,2 mm |
| Tensione nominale di impiego [Ue] | 60 V CA 75 V CC |
| Corrente nominale [In] | 4 A |
| Resistenza di isolamento | >= 1000 MΩ |
| Massima resistenza tra terminali | 5000 mOhm |
| Peso prodotto | 0,08 kg |

Ambiente

| | |
|---------------------------|---------------------------------------------|
| Grado di protezione IP | IP67 |
| Certificazioni prodotto | cULus |
| Temperatura ambiente | -35...90 °C statico -5...90 °C flessione |
| Temperatura di stoccaggio | -35...100 °C |

Confezionamenti

| | |
|----------------------------------|---------|
| Unità di misura confezione 1 | PCE |
| Numero di unità per confezione 1 | 1 |
| Confezione 1: altezza | 3,0 cm |
| Confezione 1: larghezza | 20,0 cm |
| Confezione 1: profondità | 20,0 cm |
| Confezione 1: peso | 70,0 g |
| Unità di misura confezione 2 | S02 |
| Numero di unità per confezione 2 | 40 |
| Confezione 2: altezza | 15,0 cm |
| Confezione 2: larghezza | 30,0 cm |
| Confezione 2: profondità | 40,0 cm |
| Confezione 2: peso | 3,17 kg |

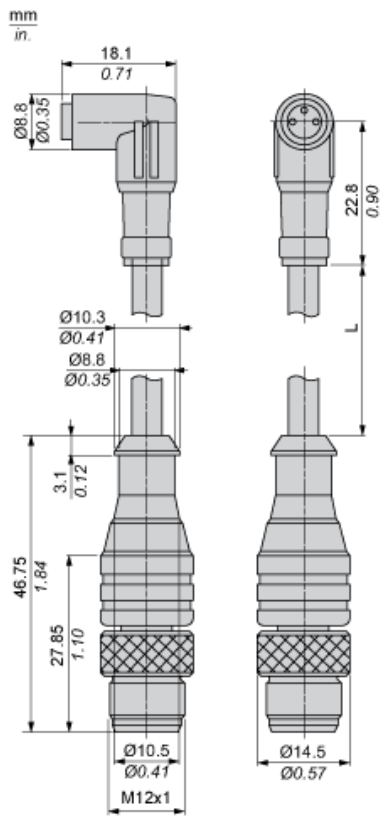
Sostenibilità dell'offerta

| | |
|-----------------------------|-----------------------------------------------------------------------------------------------------------------------------|
| Stato offerta sostenibile | Prodotto Green Premium |
| Regolamento REACH | Dichiarazione REACH |
| Direttiva RoHS UE | Conformità proattiva (prodotto al di fuori dell'ambito legale di RoHS Unione europea) EU RoHS Dichiarazione |
| Senza mercurio | Sì |
| Informazioni esenzioni RoHS | Sì |
| Informazioni ambientali | Profilo Ambientale Del Prodotto |
| Profilo di circolarità | Informazioni Sulla Fine Della Vita |

Garanzia contrattuale

| | |
|----------|-----------|
| Garanzia | 18 months |
|----------|-----------|

Dimensioni



Collegamenti e schemi

