



Presentazione

Gamma prodotto	Telemecanique Cabling components
Accessori / categoria degli elementi	Accessorio di cablaggio
Tipo di accessori	Connettori pre-cablato
Nome gamma	Utilizzo generico

Caratteristiche tecniche

Collegamento elettrico	Connettore femmina a gomito M12, 3 pin
Fissaggio connettore cavi	Avvitato
Materiale collare	Acciaio inox
LED di stato	2 LED PNP
Lunghezza cavo	2 m
Cable outer diameter	5,2 mm
Composizione cavi	3 x 0,34 mm ²
Materiale isolamento cavi	PUR
Tensione nominale di impiego [Ue]	10...30 V CC
Corrente nominale [In]	4 A
Resistenza contatto	5000 μΩ
Minimum insulating resistance	1 GΩ
Peso prodotto	0,08 kg

Ambiente

Grado di protezione IP	IP69K IP67 IP65
Certificazioni prodotto	cULus
Temperatura ambiente	-40...80 °C statico -5...80 °C flessione
Temperatura di stoccaggio	-35...100 °C

Confezionamenti

Unità di misura confezione 1	PCE
Numero di unità per confezione 1	1
Confezione 1: altezza	3,0 cm
Confezione 1: larghezza	20,0 cm
Confezione 1: profondità	20,0 cm
Confezione 1: peso	66,0 g
Unità di misura confezione 2	S02
Numero di unità per confezione 2	20
Confezione 2: altezza	15,0 cm
Confezione 2: larghezza	30,0 cm

Confezione 2: profondità	40,0 cm
Confezione 2: peso	1,652 kg

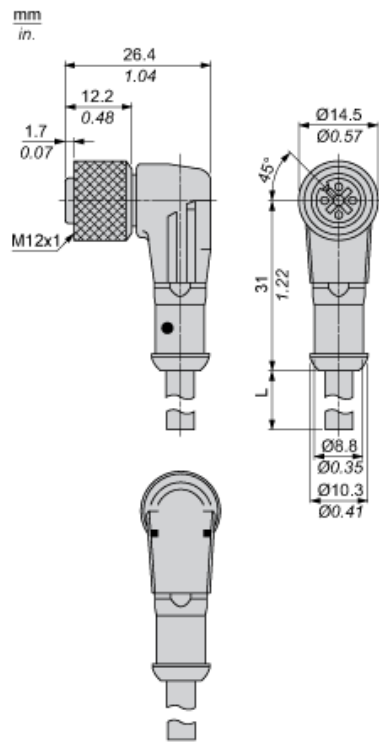
Sostenibilità dell'offerta

Stato offerta sostenibile	Prodotto Green Premium
Regolamento REACH	Dichiarazione REACH
Direttiva RoHS UE	Conformità proattiva (prodotto al di fuori dell'ambito legale di RoHS Unione europea) EU RoHS Dichiarazione
Senza mercurio	Sì
Informazioni esenzioni RoHS	Sì
Informazioni ambientali	Profilo Ambientale Del Prodotto
Profilo di circolarità	Informazioni Sulla Fine Della Vita

Garanzia contrattuale

Garanzia	18 months
----------	-----------

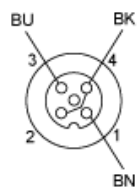
Dimensioni



L : Lunghezza del cavo

Collegamenti e schemi

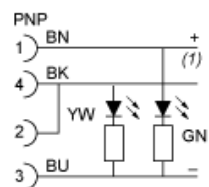
Connettore



BN: Marrone
BK: Nero
BU: Blu

Collegamenti e schemi

Collegamento LED



BN: Marrone
BK: Nero
BU: Blu
GN: Verde
YW: Giallo
(1) Segnale