



Presentazione

| | |
|--------------------------------------|----------------------------------|
| Gamma prodotto | Telemecanique Cabling components |
| Accessori / categoria degli elementi | Accessorio di cablaggio |
| Tipo di accessori | Connettori pre-cablato |
| Nome gamma | Utilizzo generico |

Caratteristiche tecniche

| | |
|-----------------------------------|--|
| Collegamento elettrico | Connettore femmina a gomito M12, 3 pin |
| Fissaggio connettore cavi | Avvitato |
| Materiale collare | Acciaio inox |
| LED di stato | 2 LED PNP |
| Lunghezza cavo | 10 m |
| Cable outer diameter | 5,2 mm |
| Composizione cavi | 3 x 0,34 mm ² |
| Materiale isolamento cavi | PUR |
| Tensione nominale di impiego [Ue] | 10...30 V CC |
| Corrente nominale [In] | 4 A |
| Resistenza contatto | 5000 μΩ |
| Minimum insulating resistance | 1 GΩ |
| Peso prodotto | 0,4 kg |

Ambiente

| | |
|---------------------------|---|
| Grado di protezione IP | IP69K IP67 IP65 |
| Certificazioni prodotto | cULus |
| Temperatura ambiente | -40...80 °C statico -5...80 °C flessione |
| Temperatura di stoccaggio | -35...100 °C |

Confezionamenti

| | |
|----------------------------------|---------|
| Unità di misura confezione 1 | PCE |
| Numero di unità per confezione 1 | 1 |
| Confezione 1: altezza | 4,0 cm |
| Confezione 1: larghezza | 18,0 cm |
| Confezione 1: profondità | 18,0 cm |
| Confezione 1: peso | 245,0 g |
| Unità di misura confezione 2 | S02 |
| Numero di unità per confezione 2 | 10 |
| Confezione 2: altezza | 15,0 cm |
| Confezione 2: larghezza | 30,0 cm |

| | |
|--------------------------|----------|
| Confezione 2: profondità | 40,0 cm |
| Confezione 2: peso | 2,785 kg |

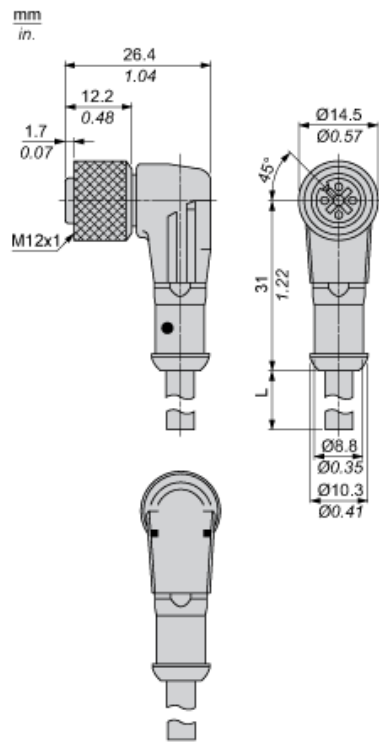
Sostenibilità dell'offerta

| | |
|-----------------------------|---|
| Stato offerta sostenibile | Prodotto Green Premium |
| Regolamento REACH | Dichiarazione REACH |
| Direttiva RoHS UE | Conformità proattiva (prodotto al di fuori dell'ambito legale di RoHS Unione europea) EU RoHS Dichiarazione |
| Senza mercurio | Si |
| Informazioni esenzioni RoHS | Si |
| Informazioni ambientali | Profilo Ambientale Del Prodotto |
| Profilo di circolarità | Informazioni Sulla Fine Della Vita |

Garanzia contrattuale

| | |
|----------|-----------|
| Garanzia | 18 months |
|----------|-----------|

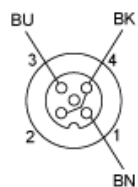
Dimensioni



L : Lunghezza del cavo

Collegamenti e schemi

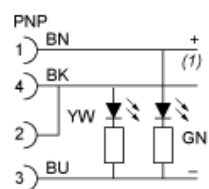
Connettore



BN: Marrone
BK: Nero
BU: Blu

Collegamenti e schemi

Collegamento LED



BN: Marrone
BK: Nero
BU: Blu
GN: Verde
YW: Giallo
(1) Segnale