



Presentazione

Gamma prodotto	Telemecanique Cabling components
Accessori / categoria degli elementi	Accessorio di cablaggio
Tipo di accessori	Connettori pre-cablato
Nome gamma	Utilizzo generico

Caratteristiche tecniche

Collegamento elettrico	Connettore femmina a gomito 1/2"20 UNF, 3 pin
Fissaggio connettore cavi	Avvitato
Materiale collare	Metallo
LED di stato	Senza
Lunghezza cavo	2 m
Cable outer diameter	5,2 mm
Composizione cavi	3 x 0,34 mm ²
Materiale isolamento cavi	PUR
Tensione nominale di impiego [Ue]	250 V CA 300 V CC
Corrente nominale [In]	4 A
Resistenza contatto	5000 μΩ
Minimum insulating resistance	1 GΩ
Peso prodotto	0,08 kg

Ambiente

Grado di protezione IP	IP67
Certificazioni prodotto	cULus
Temperatura ambiente	-35...90 °C statico -5...90 °C flessione
Temperatura di stoccaggio	-35...100 °C

Confezionamenti

Unità di misura confezione 1	PCE
Numero di unità per confezione 1	1
Confezione 1: altezza	1,5 cm
Confezione 1: larghezza	18,0 cm
Confezione 1: profondità	22,0 cm
Confezione 1: peso	64,0 g
Unità di misura confezione 2	S02
Numero di unità per confezione 2	40
Confezione 2: altezza	15,0 cm
Confezione 2: larghezza	30,0 cm

Confezione 2: profondità	40,0 cm
Confezione 2: peso	2,907 kg

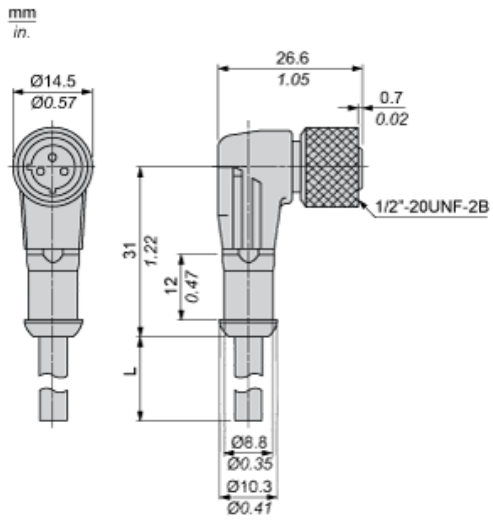
Sostenibilità dell'offerta

Stato offerta sostenibile	Prodotto Green Premium
Regolamento REACH	Dichiarazione REACH
Direttiva RoHS UE	Conformità proattiva (prodotto al di fuori dell'ambito legale di RoHS Unione europea) EU RoHS Dichiarazione
Senza mercurio	Si
Informazioni esenzioni RoHS	Si
Informazioni ambientali	Profilo Ambientale Del Prodotto
Profilo di circolarità	Informazioni Sulla Fine Della Vita

Garanzia contrattuale

Garanzia	18 months
----------	-----------

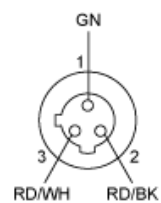
Dimensioni



L : Lunghezza del cavo

Collegamenti e schemi

Connettori



GN: Verde
RD/ Rosso/Bianco
WH:
RD/ Rosso/Nero
BK: