



Presentazione

Gamma prodotto	Telemecanique Cabling components
Accessori / categoria degli elementi	Accessorio di cablaggio
Tipo di accessori	Connettori pre-cablati
Nome gamma	Utilizzo generico

Caratteristiche tecniche

Collegamento elettrico	Connettore femmina a gomito M12, 3 pin
Fissaggio connettore cavi	Avvitato
Materiale collare	Metallo
LED di stato	2 LED NPN
Lunghezza cavo	10 m
Cable outer diameter	5,2 mm
Composizione cavi	3 x 0,34 mm ²
Materiale isolamento cavi	PUR
Tensione nominale di impiego [Ue]	10...30 V CC
Corrente nominale [In]	4 A
Resistenza contatto	5000 μΩ
Minimum insulating resistance	1 GΩ

Ambiente

Grado di protezione IP	IP65 IP67 IP69K
Certificazioni prodotto	cULus
Temperatura ambiente	-40...80 °C statico -5...80 °C flessione
Temperatura di stoccaggio	-40...80 °C

Confezionamenti

Unità di misura confezione 1	PCE
Numero di unità per confezione 1	1
Confezione 1: altezza	4,0 cm
Confezione 1: larghezza	18,0 cm
Confezione 1: profondità	18,0 cm
Confezione 1: peso	256,0 g
Unità di misura confezione 2	S02
Numero di unità per confezione 2	10
Confezione 2: altezza	15,0 cm
Confezione 2: larghezza	30,0 cm

Confezione 2: profondità	40,0 cm
Confezione 2: peso	2,882 kg

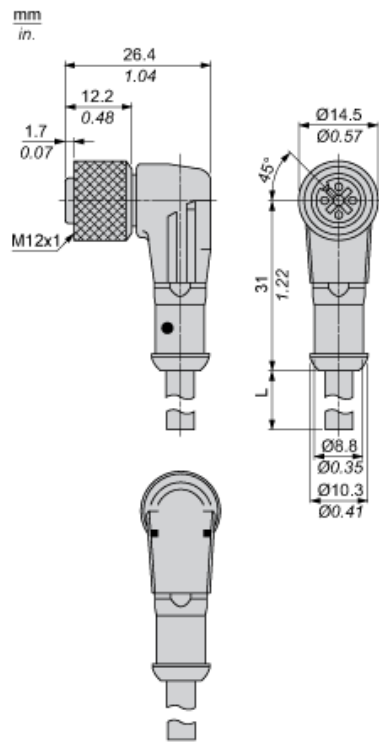
Sostenibilità dell'offerta

Stato offerta sostenibile	Prodotto Green Premium
Regolamento REACH	Dichiarazione REACH
Direttiva RoHS UE	Conformità proattiva (prodotto al di fuori dell'ambito legale di RoHS Unione europea) EU RoHS Dichiarazione
Senza mercurio	Si
Informazioni esenzioni RoHS	Si
Informazioni ambientali	Profilo Ambientale Del Prodotto
Profilo di circolarità	Informazioni Sulla Fine Della Vita

Garanzia contrattuale

Garanzia	18 months
----------	-----------

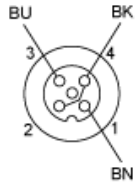
Dimensioni



L : Lunghezza del cavo

Collegamenti e schemi

Connettore



BN: Marrone
BK: Nero
BU: Blu