



Presentazione

Gamma prodotto	Telemecanique Cabling components
Accessori / categoria degli elementi	Accessorio di cablaggio
Tipo di accessori	Connettori pre-cablati
Nome gamma	Utilizzo generico

Caratteristiche tecniche

Collegamento elettrico	Connettore femmina a gomito M8, 3 pin
Fissaggio connettore cavi	Avvitato
Materiale collare	Metallo
LED di stato	2 LED NPN
Lunghezza cavo	2 m
Cable outer diameter	5,2 mm
Composizione cavi	3 x 0,34 mm ²
Materiale isolamento cavi	PUR
Tensione nominale di impiego [Ue]	10...30 V CC
Corrente nominale [In]	4 A
Resistenza contatto	5000 μΩ
Minimum insulating resistance	1 GΩ

Ambiente

Grado di protezione IP	IP67 IP65 IP69K
Certificazioni prodotto	cULus
Temperatura ambiente	-40...80 °C statico -5...80 °C flessione
Temperatura di stoccaggio	-40...80 °C

Confezionamenti

Unità di misura confezione 1	PCE
Numero di unità per confezione 1	1
Confezione 1: altezza	1,5 cm
Confezione 1: larghezza	17 cm
Confezione 1: profondità	20 cm
Confezione 1: peso	59 g
Unità di misura confezione 2	S02
Numero di unità per confezione 2	40
Confezione 2: altezza	15 cm
Confezione 2: larghezza	30 cm
Confezione 2: profondità	40 cm
Confezione 2: peso	2,883 kg

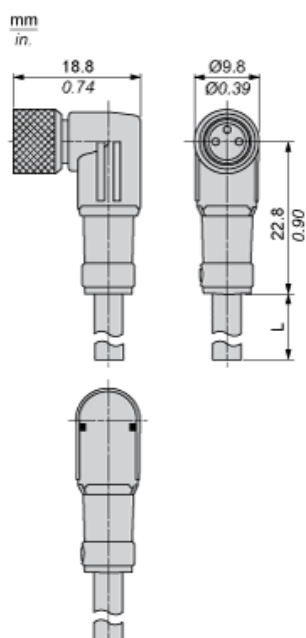
Sostenibilità dell'offerta

Regolamento REACH	Dichiarazione REACH
Direttiva RoHS UE	Conformità proattiva (prodotto al di fuori dell'ambito legale di RoHS Unione europea) EU RoHS Dichiarazione
Senza mercurio	Si
Informazioni esenzioni RoHS	Si

Garanzia contrattuale

Garanzia	18 months
----------	-----------

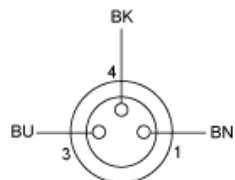
Dimensioni



L : Lunghezza del cavo

Collegamenti e schemi

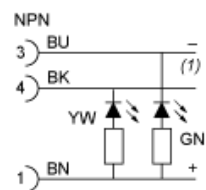
Connettore



BU: Blu
BN: Marrone
BK: Nero

Collegamenti e schemi

Collegamento LED



BU: Blu
BK: Nero
BN: Marrone
GN: Verde
YW: Giallo
(1) Segnale