



## Presentazione

Gamma prodotto	Telemecanique Cabling components
Accessori / categoria degli elementi	Accessorio di cablaggio
Tipo di accessori	Connettori pre-cablato
Nome gamma	Utilizzo generico

## Caratteristiche tecniche

Collegamento elettrico	Connettore femmina a gomito M8, 3 pin
Fissaggio connettore cavi	Avvitato
Materiale collare	Metallo
LED di stato	2 LED PNP
Lunghezza cavo	5 m
Cable outer diameter	5,2 mm
Composizione cavi	3 x 0,34 mm <sup>2</sup>
Materiale isolamento cavi	PUR
Tensione nominale di impiego [Ue]	10...30 V CC
Corrente nominale [In]	4 A
Resistenza contatto	5000 μΩ
Minimum insulating resistance	1 GΩ
Peso prodotto	0,12 kg

## Ambiente

Grado di protezione IP	IP69K IP65 IP67
Certificazioni prodotto	cULus
Temperatura ambiente	-40...80 °C statico -5...80 °C flessione
Temperatura di stoccaggio	-40...80 °C

## Confezionamenti

Unità di misura confezione 1	PCE
Numero di unità per confezione 1	1
Confezione 1: altezza	2,000 cm
Confezione 1: larghezza	21,000 cm
Confezione 1: profondità	24,000 cm
Confezione 1: peso	127,000 g
Unità di misura confezione 2	S02
Numero di unità per confezione 2	20
Confezione 2: altezza	15,000 cm
Confezione 2: larghezza	30,000 cm

Confezione 2: profondità	40,000 cm
Confezione 2: peso	3,034 kg

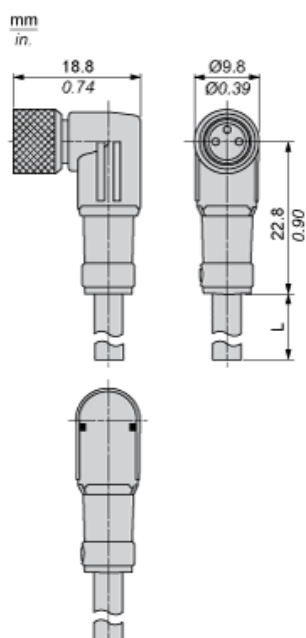
### Sostenibilità dell'offerta

Stato offerta sostenibile	Prodotto Green Premium
Regolamento REACH	<a href="#">Dichiarazione REACH</a>
Direttiva RoHS UE	Conformità proattiva (prodotto al di fuori dell'ambito legale di RoHS Unione europea) <a href="#">EU RoHS Dichiarazione</a>
Senza mercurio	Si
Informazioni esenzioni RoHS	<a href="#">Si</a>
Informazioni ambientali	<a href="#">Profilo Ambientale Del Prodotto</a>
Profilo di circolarità	<a href="#">Informazioni Sulla Fine Della Vita</a>

### Garanzia contrattuale

Garanzia	18 months
----------	-----------

Dimensioni



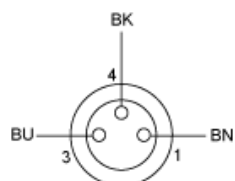
L : Lunghezza del cavo

---

Collegamenti e schemi

---

Connettore



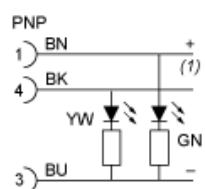
BU: Blu  
BN: Marrone  
BK: Nero

---

Collegamenti e schemi

---

Collegamento LED



BN: Marrone  
BK: Nero  
BU: Blu  
GN: Verde  
YW: Giallo  
(1) Segnale