



Presentazione

Gamma prodotto	Telemecanique Cabling components
Accessori / categoria degli elementi	Accessorio di cablaggio
Tipo di accessori	Connettori pre-cablati
Nome gamma	Utilizzo generico

Caratteristiche tecniche

Collegamento elettrico	Connettore femmina a gomito Ø 8 mm, 3 pin
Fissaggio connettore cavi	Agganciato
LED di stato	Senza
Lunghezza cavo	5 m
Cable outer diameter	5,2 mm
Composizione cavi	3 x 0,34 mm ²
Materiale isolamento cavi	PUR
Tensione nominale di impiego [Ue]	60 V CA 75 V CC
Corrente nominale [In]	4 A
Resistenza contatto	5000 µΩ
Minimum insulating resistance	1 GΩ
Peso prodotto	0,11 kg

Ambiente

Grado di protezione IP	IP67
Certificazioni prodotto	cULus
Temperatura ambiente	-40...80 °C statico -5...80 °C flessione
Temperatura di stoccaggio	-40...80 °C

Confezionamenti

Unità di misura confezione 1	PCE
Numero di unità per confezione 1	1
Confezione 1: altezza	3,3 cm
Confezione 1: larghezza	17,5 cm
Confezione 1: profondità	17,6 cm
Confezione 1: peso	125 g
Unità di misura confezione 2	S02
Numero di unità per confezione 2	20
Confezione 2: altezza	15 cm
Confezione 2: larghezza	30 cm
Confezione 2: profondità	40 cm
Confezione 2: peso	2,832 kg

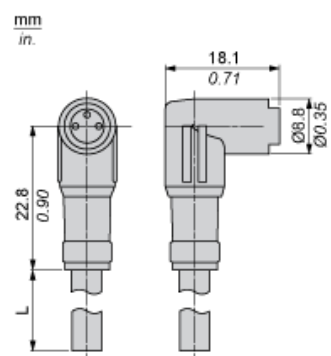
Sostenibilità dell'offerta

Stato offerta sostenibile	Prodotto Green Premium
Regolamento REACH	Dichiarazione REACH
Direttiva RoHS UE	Conformità proattiva (prodotto al di fuori dell'ambito legale di RoHS Unione europea) EU RoHS Dichiarazione
Senza mercurio	Sì
Informazioni esenzioni RoHS	Sì
Informazioni ambientali	Profilo Ambientale Del Prodotto
Profilo di circolarità	Informazioni Sulla Fine Della Vita

Garanzia contrattuale

Garanzia	18 months
----------	-----------

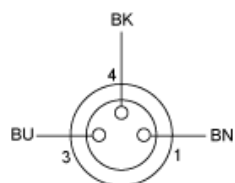
Dimensioni



L : Lunghezza del cavo

Collegamenti e schemi

Connettore



BU: Blu
BN: Marrone
BK: Nero