



Presentazione

Gamma prodotto	Telemecanique Cabling components
Accessori / categoria degli elementi	Accessori di cablaggio
Tipo di accessori	Connettore
Collegamento elettrico	Connettore maschio angolato M12, 4 pin
Materiale collare	Plastica
LED di stato	Senza
Collegamento cavi	Morsettiera / calibro del filo <0,75 mm ² / capacità di serraggio 3...6 mm

Caratteristiche tecniche

Tipo di pressacavi	Pg 7
Fissaggio connettore cavi	Avvitato
Tensione nominale di impiego [Ue]	125 V CA 150 V CC
Corrente nominale [In]	3 A
Materiale cassetta	Plastica
Minimum insulating resistance	1000 GΩ
Resistenza contatto	8000 μΩ
Peso prodotto	0,025 kg

Ambiente

Grado di protezione IP	IP67
Temperatura ambiente	-40...85 °C

Confezionamenti

Unità di misura confezione 1	PCE
Numero di unità per confezione 1	1
Confezione 1: altezza	3,3 cm
Confezione 1: larghezza	5,8 cm
Confezione 1: profondità	12,3 cm
Confezione 1: peso	20 g
Unità di misura confezione 2	S01
Numero di unità per confezione 2	50
Confezione 2: altezza	15 cm
Confezione 2: larghezza	15 cm
Confezione 2: profondità	40 cm
Confezione 2: peso	1,23 kg

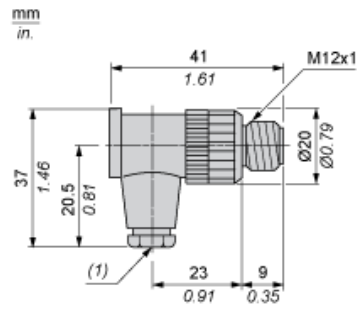
Sostenibilità dell'offerta

Regolamento REACH	Dichiarazione REACH
Direttiva RoHS UE	Conformità proattiva (prodotto al di fuori dell'ambito legale di RoHS Unione europea) EU RoHS Dichiarazione
Senza mercurio	Si
Informazioni esenzioni RoHS	Si

Garanzia contrattuale

Garanzia	18 months
----------	-----------

Dimensioni



(1) Passacavo: n. 7 plastica (Pg 7)

Collegamenti e schemi

