



### Presentazione

Gamma prodotto	Telemecanique Photoelectric sensors XU
Nome gamma	Applicazione
Tipo di sensore elettronico	Sensore fotoelettrico
Nome del sensore	XUY
Forma del sensore	Forcella
Sistema di rilevamento	Sbarramento
Emissione	LED a raggi infrarossi, modulato
Larghezza passaggio	80 mm
Profondità passaggio	95 mm
Materiale	Metallo/plastica
Tipo circuito di alimentazione	CC
Tipologia di cablaggio	4 fili
Tipo uscita digitale	PNP e NPN
Funzione uscita digitale	1 NO o 1 NC programmabile
Collegamento elettrico	1 connettore maschio M8, 4 pin
Prodotto per applicazioni specifiche	Detection of reference marks Detection of double sheet Detection on small conveyor Detection on vibrating rail Detection of labels
Distanza di rilevamento nominale	80 mm

### Caratteristiche tecniche

Materiale cassetta	Alluminio verniciato e poliammide/vetro
Tipo tastiera	Giallo
Diametro minimo dell'oggetto per il rilevamento	0,2 mm
Tipo segnale di uscita	Digitale
Tipo di uscita	Statico
LED di stato	Modo regolazione e blocco tastierino: 1 LED (rosso) Stato uscita: 1 LED (giallo)
Tensione nominale di alimentazione [Us]	12...24 V CC con protezione polarità inversa
Limiti della tensione di alimentazione	10...30 V CC
Capacità di commutazione in mA	100 mA (protezione sovraccarico e cortocircuito)
Frequenza di commutazione	10 kHz
Maximum voltage drop	<2 V (stato chiuso)
Assorbimento di corrente	40 mA a vuoto
Capacità di carico	330 nF
Time response	-20...20 µs
Configurazione	Autoguidata
Peso prodotto	0,19 kg




## Ambiente

Certificazioni prodotto	CE cULus
Temperatura ambiente	-20...60 °C
Temperatura di stoccaggio	-30...80 °C
Immunità alla luce ambiente	10000 Lux luce naturale 5000 lux bulbo incandescente
Resistenza alle vibrazioni	7 gn, ampiezza = +/-0,75 mm (f = 10...55 Hz) conforme a IEC 60068-2-6
Tenuta agli urti	30 gn (durata = 11 ms) conforme a IEC 60068-2-27
Grado di protezione IP	IP65 conforme a IEC 60529

## Confezionamenti

Unità di misura confezione 1	PCE
Numero di unità per confezione 1	1
Confezione 1: altezza	1,5 cm
Confezione 1: larghezza	13,0 cm
Confezione 1: profondità	16,3 cm
Confezione 1: peso	106,0 g
Unità di misura confezione 2	S01
Numero di unità per confezione 2	12
Confezione 2: altezza	15,0 cm
Confezione 2: larghezza	15,0 cm
Confezione 2: profondità	40,0 cm
Confezione 2: peso	1,467 kg

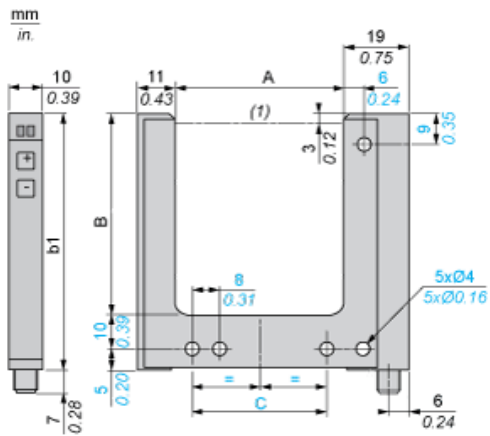
## Sostenibilità dell'offerta

Regolamento REACH	 <a href="#">Dichiarazione REACH</a>
Direttiva RoHS UE	Conformità proattiva (prodotto al di fuori dell'ambito legale di RoHS Unione europea)  <a href="#">EU RoHS Dichiarazione</a>
Senza mercurio	Si
Informazioni esenzioni RoHS	 <a href="#">Si</a>

## Garanzia contrattuale

Garanzia	18 months
----------	-----------

Dimensioni



(1) Asse ottico

Dimensioni in mm

A	B	b1	C
80	95	110	70

Dimensioni in pollici

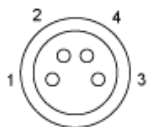
A	B	b1	C
3.15	3.74	4.33	2.76

---

Schemi di cablaggio

---

Connettore M8



- 1: BN: Marrone
- 2: WH: Bianco
- 3: BU: Blu
- 4: BK: Nero

Uscite PNP/NPN, 4 fili



- BN: Marrone
- WH: Bianco
- BK: Nero
- BU: Blu