

XUYFALNEP100120

senso re fotoelettrico forcella laser
apprendimento 120×95 mm 12-24 Vcc M8



Presentazione

Gamma prodotto	Telemecanique Photoelectric sensors XU
Nome gamma	Applicazione
Tipo di sensore elettronico	Sensore fotoelettrico
Nome del sensore	XUY
Forma del sensore	Forcella
Sistema di rilevamento	Sbarramento
Emissione	Laser a raggi infrarossi, modulato - classe 1 conforme a IEC 825-1
Larghezza passaggio	120 mm
Profondità passaggio	95 mm
Materiale	Metallo/plastica
Tipo circuito di alimentazione	CC
Tipologia di cablaggio	4 fili
Tipo uscita digitale	PNP e NPN
Funzione uscita digitale	1 NO o 1 NC programmabile
Collegamento elettrico	1 connettore maschio M8, 4 pin
Prodotto per applicazioni specifiche	Detection of transparent object Detection of reference marks Detection on small conveyor Detection on vibrating rail
Distanza di rilevamento nominale	120 mm

Caratteristiche tecniche

Materiale cassetta	Alluminio verniciato e poliammide/vetro
Tipo tastiera	Giallo
Diametro minimo dell'oggetto per il rilevamento	0,05 mm
Tipo segnale di uscita	Digitale
Tipo di uscita	Statico
LED di stato	Modo regolazione e blocco tastierino: 1 LED (rosso) Stato uscita: 1 LED (giallo)
Tensione nominale di alimentazione [Us]	12...24 V CC con protezione polarità inversa
Limiti della tensione di alimentazione	10...30 V CC
Capacità di commutazione in mA	100 mA (protezione sovraccarico e cortocircuito)
Frequenza di commutazione	10 kHz
Maximum voltage drop	<2 V (stato chiuso)
Assorbimento di corrente	40 mA a vuoto
Capacità di carico	330 nF
Time response	-20...20 µs
Configurazione	Autoguidata
Peso prodotto	0,19 kg

Le informazioni presenti in questa documentazione forniscono descrizioni generali e/o caratteristiche tecniche che riguardano le prestazioni dei prodotti contenuti nella documentazione stessa. Queste informazioni non possono essere utilizzate per determinare le possibilità d'impiego e/o l'affidabilità dei prodotti in caso di applicazioni specifiche dell'utente. E' responsabilità dell'utente, installatore e/o utilizzatore, eseguire l'analisi dei rischi, nonché la valutazione e i test dei prodotti riguardo le specifiche applicazioni di utilizzo. Schneider Electric Industries SAS o qualunque sua affiliata o sussidiaria non sono da ritenersi responsabili per un uso non corretto delle informazioni contenute in questo documento.




Ambiente

Certificazioni prodotto	CULus CE
Temperatura ambiente	-20...60 °C
Temperatura di stoccaggio	-30...80 °C
Immunità alla luce ambiente	10000 Lux luce naturale 5000 lux bulbo incandescente
Resistenza alle vibrazioni	7 gn, ampiezza = +/-0,75 mm (f = 10...55 Hz) conforme a IEC 60068-2-6
Tenuta agli urti	30 gn (durata = 11 ms) conforme a IEC 60068-2-27
Grado di protezione IP	IP65 conforme a IEC 60529

Confezionamenti

Unità di misura confezione 1	PCE
Numero di unità per confezione 1	1
Confezione 1: altezza	1,7 cm
Confezione 1: larghezza	13,2 cm
Confezione 1: profondità	16,3 cm
Confezione 1: peso	128,0 g
Unità di misura confezione 2	S01
Numero di unità per confezione 2	12
Confezione 2: altezza	15,0 cm
Confezione 2: larghezza	15,0 cm
Confezione 2: profondità	40,0 cm
Confezione 2: peso	1,721 kg

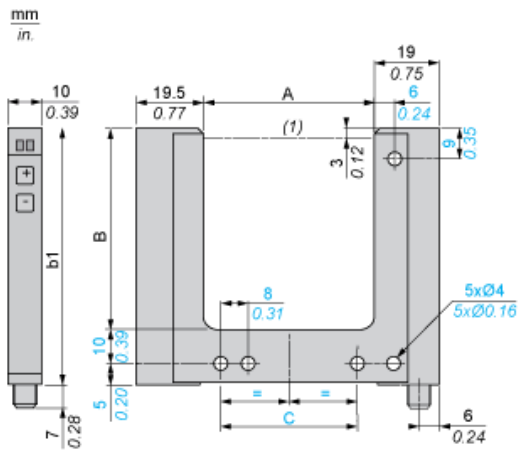
Sostenibilità dell'offerta

Regolamento REACH	 Dichiarazione REACH
Direttiva RoHS UE	Conformità proattiva (prodotto al di fuori dell'ambito legale di RoHS Unione europea)  EU RoHS Dichiarazione
Senza mercurio	Si
Informazioni esenzioni RoHS	 Si

Garanzia contrattuale

Garanzia	18 months
----------	-----------

Dimensioni



(1) Asse ottico

Dimensioni in mm

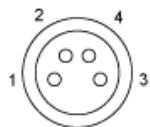
A	B	b1	C
120	95	110	110

Dimensioni in pollici

A	B	b1	C
4.72	3.74	4.33	4.33

Schemi di cablaggio

Connettore M8



- 1: BN: Marrone
- 2: WH: Bianco
- 3: BU: Blu
- 4: BK: Nero

Uscite PNP/NPN, 4 fili



- BN: Marrone
- WH: Bianco
- BK: Nero
- BU: Blu