



Presentazione

Gamma prodotto	Telemecanique Photoelectric sensors XU
Nome gamma	Applicativi per settore terziario
Tipo di sensore elettronico	Sensore fotoelettrico
Prodotto per applicazioni specifiche	Access detection
Nome del sensore	XUK
Forma del sensore	Compatto 50 x 50
Informazioni aggiuntive	French/english leaflet
Materiale	Plastica
Sistema di rilevamento	Reflex
Emissione	Infrarosso reflex
Distanza di rilevamento nominale	7 m con riflettore 50 x 50 mm
Tipologia di cablaggio	5 fili
Lunghezza cavo	2 m

Caratteristiche tecniche

Kit composition	Sensore fotoelettrico con sistema reflex Staffa di fissaggio Istruzioni di montaggio Catarifrangente 50 x 50 mm
Materiale cassetta	PBT
Materiale lenti	PMMA
Tipo segnale di uscita	Digitale
Tipo di uscita	Relè
Tipo uscita digitale	1 C/O
Controllo funzione di uscita	Chiaro
Collegamento elettrico	Cavo
Materiale isolamento fili	PVC
LED di stato	Stato uscita: 1 LED
Tipo circuito di alimentazione	CA/CC
Tensione nominale di alimentazione [Us]	24...240 V CA/CC con protezione polarità inversa
Limiti della tensione di alimentazione	20...264 V CA/CC
Tensione di uscita	250 V CA
Capacità di commutazione in mA	3 A
Frequenza di commutazione	< 20 Hz
Potenza assorbita in W	2 W
Maximum delay first up	60 ms
Maximum delay response	25 ms
Maximum delay recovery	25 ms
Peso prodotto	0,3 kg

Ambiente

Certificazioni prodotto	UL CSA CE
Temperatura ambiente	-25...55 °C
Temperatura di stoccaggio	-40...70 °C
Resistenza alle vibrazioni	7 gn, ampiezza = +/-1,5 mm (f = 10...55 Hz) conforme a IEC 60068-2-6
Tenuta agli urti	30 gn (durata = 11 ms) conforme a IEC 60068-2-27
Grado di protezione IP	IP65 (doppio isolamento) conforme a IEC 60529

Confezionamenti

Unità di misura confezione 1	PCE
Numero di unità per confezione 1	1
Confezione 1: altezza	6,000 cm
Confezione 1: larghezza	17,500 cm
Confezione 1: profondità	20,000 cm
Confezione 1: peso	361,000 g
Unità di misura confezione 2	P06
Numero di unità per confezione 2	81
Confezione 2: altezza	73,500 cm
Confezione 2: larghezza	80,000 cm
Confezione 2: profondità	60,000 cm
Confezione 2: peso	42,484 kg

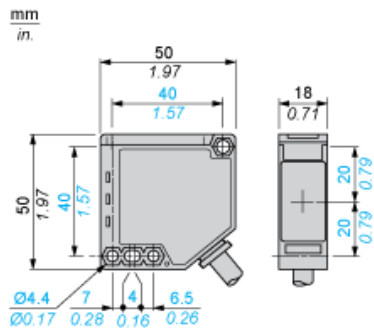
Sostenibilità dell'offerta

Stato offerta sostenibile	Prodotto Green Premium
Regolamento REACH	Dichiarazione REACH
Direttiva RoHS UE	Conformità EU RoHS Dichiarazione
Senza mercurio	Sì
Informazioni esenzioni RoHS	Sì
Informazioni ambientali	Profilo Ambientale Del Prodotto
Profilo di circolarità	Informazioni Sulla Fine Della Vita
WEEE	Nei mercati dell'Unione Europea il prodotto deve essere smaltito in base a un metodo differenziato specifico e non tra i normali rifiuti.

Garanzia contrattuale

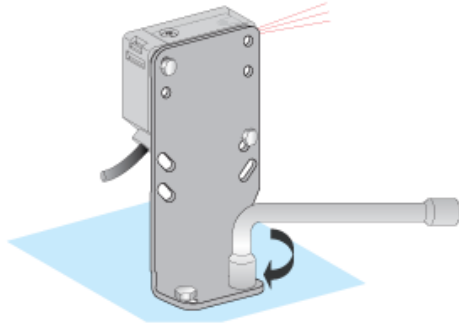
Garanzia	18 months
----------	-----------

Dimensioni

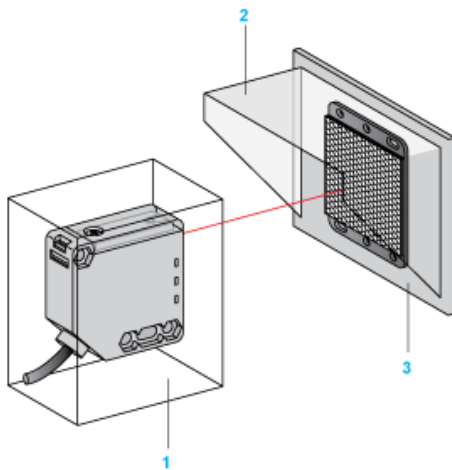


Precauzioni di montaggio

Fissaggio rigido per rilevamento senza problemi



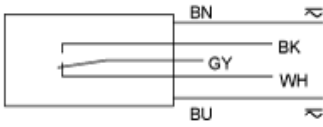
Montaggio esterno sotto coperchio protettivo



- (1) Contenitore di protezione
- (2) Coperchio obiettivo
- (3) Isolatore termico per evitare la formazione di brina o condensa sulle parti ottiche

Schemi di cablaggio

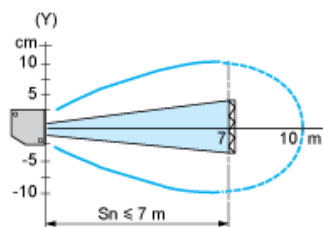
5 fili CA o CC



BN: Marrone
WH: Bianco
BU: Blu
BK: Nero
GY: Grigio

Curve di rilevamento

Sistema riflesso CA o CC

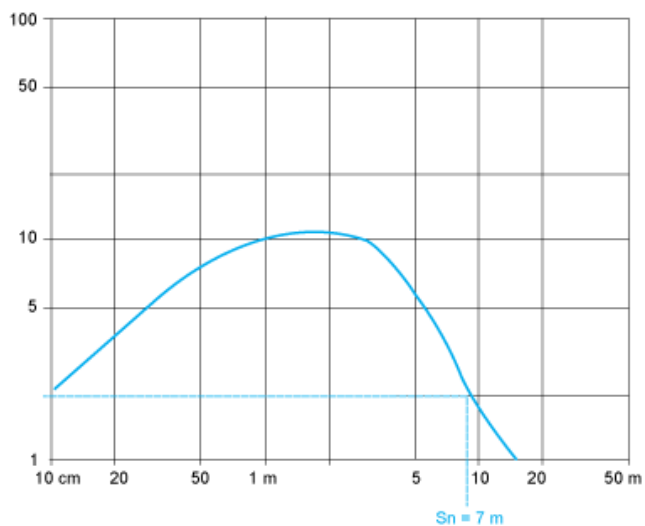


(y) Ø del fascio (cm)

Curve di rilevamento

Sistema riflesso CA o CC

Con riflettore XUZC50



(y) Guadagno