



Presentazione

Gamma prodotto	Telemecanique Inductive proximity sensors XS
Nome gamma	Utilizzo generico
Tipo di sensore	Sensore di prossimità induttivo
Applicazione	Quadro per cantiere
Nome del sensore	XS8
Forma del sensore	40 x 40 x 117
Dimensioni	117 mm
Body type	Fisso
Possibilità di montaggio a immersione nel metallo	Montaggio a incasso non possibile
Materiale	Plastica
Materiale cassetta	PBT
Tipo segnale di uscita	Digitale
Tipologia di cablaggio	4 fili
Distanza di rilevamento nominale	40 mm
Funzione uscita digitale	1 NO + 1 NC
Tipo di circuito uscita	CC
Tipo uscita digitale	PNP
Collegamento elettrico	Morsetti a vite, 4 x 1,5 mm ²
Tensione nominale di alimentazione [Us]	12...48 V CC con protezione polarità inversa
Capacità di commutazione in mA	<= 200 mA con protezione sovraccarico e da cortocircuito
Grado di protezione IP	IP67 conforme a IEC 60529 IP65 conforme a IEC 60529 IP69K conforme a DIN 40050

Caratteristiche tecniche

Livello di sicurezza	SIL 2 conforme a EN/IEC 61508 PL = d conforme a EN/ISO 13849-1 SILCL 2 conforme a IEC 62061
Dati di affidabilità sicurezza	MTTFd = 1546 anni PFHd = 7,4E-8 1/h SFF = 92% CC = 75% with appropriate safety controller
Superficie di rilevamento	5 posizioni testa torretta
Materiale parte frontale	PBT
Zona di funzionamento	0...32 mm
Corsa differenziale	3...15% di Sr
Precisione di ripetizione	<= 3% di Sr
Numero ingressi cavo	1 ingresso per pressacavo per 1/2" NPT passacavo
LED di stato	Alimentazione attiva: 1 LED (verde) Stato uscita: 1 LED (giallo)
Limiti della tensione di alimentazione	10...58 V CC
Frequenza di commutazione	<= 200 Hz
Maximum voltage drop	<2 V (chiuso)
Assorbimento di corrente	0...15 mA a vuoto
Maximum delay first up	7,5 ms

Maximum delay response	1,4 ms
Maximum delay recovery	2,5 ms
Marking	CE
Altezza	40 mm
Lunghezza	40 mm
Larghezza	117 mm
Peso prodotto	0,244 kg

Ambiente

Certificazioni prodotto	UL CSA TÜV CCC E2
Temperatura ambiente	-25...70 °C
Temperatura di stoccaggio	-40...85 °C
Resistenza alle vibrazioni	25 gn ampiezza = +/- 2 mm (f = 10...55 Hz) conforme a IEC 60068-2-6
Resistenza agli shock	50 gn per 11 ms conforme a EN 60068-2-27

Confezionamenti

Unità di misura confezione 1	PCE
Numero di unità per confezione 1	1
Confezione 1: altezza	14,5 cm
Confezione 1: larghezza	5,0 cm
Confezione 1: profondità	5,0 cm
Confezione 1: peso	244,0 g

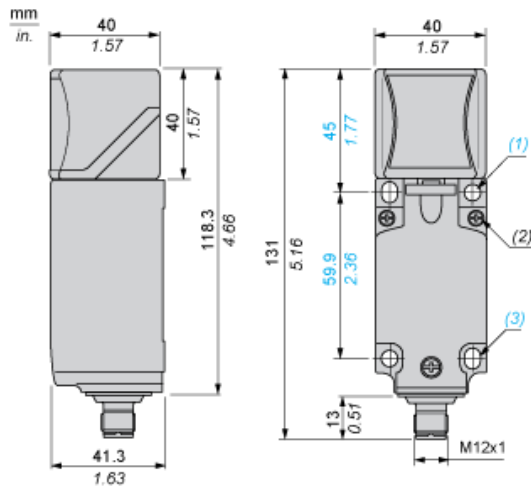
Sostenibilità dell'offerta

Stato offerta sostenibile	Prodotto Green Premium
Regolamento REACH	Dichiarazione REACH
Direttiva RoHS UE	Conformità proattiva (prodotto al di fuori dell'ambito legale di RoHS Unione europea) EU RoHS Dichiarazione
Senza mercurio	Si
Informazioni esenzioni RoHS	Si
Informazioni ambientali	Profilo Ambientale Del Prodotto

Garanzia contrattuale

Garanzia	18 months
----------	-----------

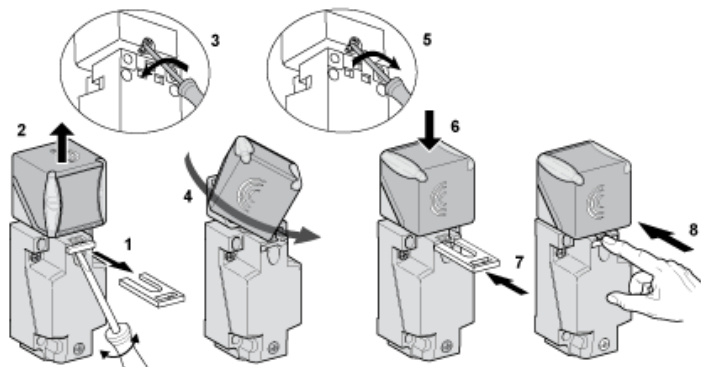
Dimensioni



- (1) 2 fori \varnothing 5,45 mm/0,21 in. (coppia di serraggio: < 1,5 Nm / < 13,3 lb-in.)
- (2) 3 viti M3,5. (coppia di serraggio: < 1,2 Nm / < 10,6 lb-in.)
- (3) 2 fori allungati 5,4 x 7,4 mm / 0,21 pollici x 0,29 in. (coppia di serraggio: < 1,5 Nm / < 13,3 lb-in.)

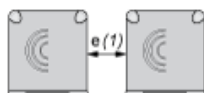
Montaggio

Posizioni testina



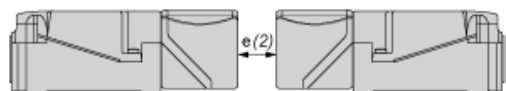
Precauzioni di installazione

Affiancati



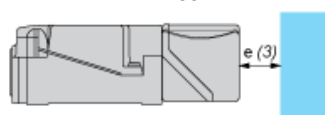
e(1) 160
≥

Affacciati



e(2) 320
≥

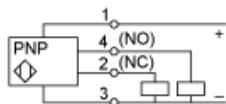
Affacciato ad un oggetto metallico



e(3) 120
≥

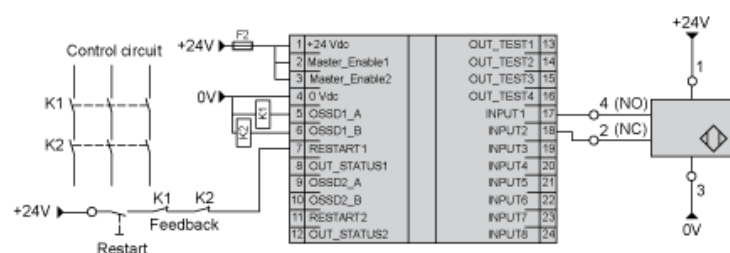
Schemi di cablaggio

Quadrifilare CC



Schema di cablaggio SIL 2

Con PLC di sicurezza Preventa XPSMF40



SFF: (frazione guasti in sicurezza): 92,68%
 DC: (copertura diagnosi): 75,8%