



Presentazione

Gamma prodotto	Telemecanique Inductive proximity sensors XS
Nome gamma	Utilizzo generico
Tipo di sensore	Sensore di prossimità induttivo
Applicazione	-
Nome del sensore	XS8
Forma del sensore	Piatto 40 x 40 x 15
Dimensioni	15 mm
Body type	Fisso
Possibilità di montaggio a immersione nel metallo	Montaggio a incasso non possibile
Materiale	Plastica
Materiale cassetta	PBT
Tipo segnale di uscita	Digitale
Tipologia di cablaggio	2 fili
Distanza di rilevamento nominale	15 Mm possibilità di montaggio a immersione nel metallo 25 mm montaggio a incasso non possibile
Funzione uscita digitale	1 NC
Tipo di circuito uscita	CA/CC
Collegamento elettrico	Cavo
Lunghezza cavo	2 m
Tensione nominale di alimentazione [Us]	24...240 V CA/CC 50/60 Hz
Capacità di commutazione in mA	5...200 mA CC 5...300 mA CA
Grado di protezione IP	Doppio isolamento IP68 conforme a IEC 60529

Caratteristiche tecniche

Superficie di rilevamento	Frontale
Materiale parte frontale	PBT
Zona di regolazione fine	8...15 Mm possibilità di montaggio a immersione nel metallo 8...25 mm montaggio a incasso non possibile
Corsa differenziale	1...15% di Sr
Composizione cavi	2 x 0,34 mm ²
Materiale isolamento fili	PVC
Limiti della tensione di alimentazione	20...264 V CA/CC
"corrente massima residua"	1,5 mA stato aperto
Frequenza di commutazione	<= 1000 Hz
Maximum voltage drop	<5,5 V (chiuso)
Assorbimento di corrente	<= 10 mA a vuoto
Maximum delay first up	10 ms
Maximum delay response	0,3 ms
Maximum delay recovery	0,8 ms
Marking	CE
Profondità	15 mm
Altezza	40 mm
Larghezza	40 mm
Peso prodotto	0,09 kg

Ambiente

Certificazioni prodotto	UL CSA CCC Ecolab
Temperatura ambiente	-25...70 °C
Temperatura di stoccaggio	-40...85 °C
Resistenza alle vibrazioni	25 gn ampiezza = +/- 2 mm (f = 10...55 Hz) conforme a IEC 60068-2-6
Tenuta agli urti	50 gn per 11 ms conforme a IEC 60068-2-27

Confezionamenti

Unità di misura confezione 1	PCE
Numero di unità per confezione 1	1
Confezione 1: altezza	4,0 cm
Confezione 1: larghezza	9,4 cm
Confezione 1: profondità	13,0 cm
Confezione 1: peso	126,0 g
Unità di misura confezione 2	S02
Numero di unità per confezione 2	22
Confezione 2: altezza	15,0 cm
Confezione 2: larghezza	30,0 cm
Confezione 2: profondità	40,0 cm
Confezione 2: peso	3,068 kg

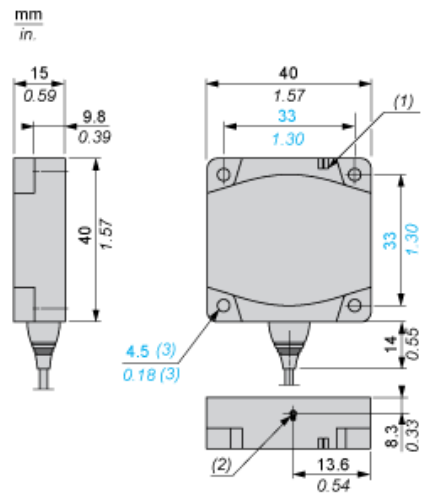
Sostenibilità dell'offerta

Stato offerta sostenibile	Prodotto Green Premium
Regolamento REACH	Dichiarazione REACH
Direttiva RoHS UE	Conformità proattiva (prodotto al di fuori dell'ambito legale di RoHS Unione europea) EU RoHS Dichiarazione
Senza mercurio	Sì
Informazioni esenzioni RoHS	Sì
Informazioni ambientali	Profilo Ambientale Del Prodotto

Garanzia contrattuale

Garanzia	18 months
----------	-----------

Dimensioni

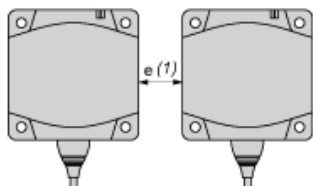


- (1) LED
- (2) Pulsante modalità apprendimento
- (3) Per viti di tipo CHC

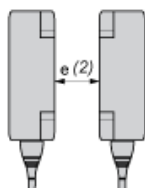
Installazione

Distanze minime di montaggio (mm)

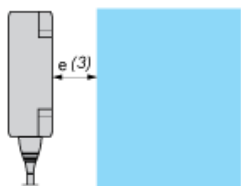
Affiancati



Affacciati



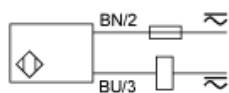
Affacciato ad un oggetto metallico



	e (1)	e (2)	e (3)
Montaggio incassato	60	120	15
Montaggio non incassato	125	250	

Schemi di cablaggio

Uscita bifilare NC



BU: Blu
BN: Marrone