



Presentazione

Gamma prodotto	Telemecanique Inductive proximity sensors XS
Nome gamma	Utilizzo generico
Tipo di sensore	Sensore di prossimità induttivo
Nome del sensore	XS2
Forma del sensore	Cilindrico M8
Dimensioni	54 mm
Body type	Fisso
Possibilità di montaggio a immersione nel metallo	Montaggio a incasso non possibile
Materiale	Acciaio inox
Tipo segnale di uscita	Digitale
Tipologia di cablaggio	4 fili
Distanza di rilevamento nominale	2,5 mm
Funzione uscita digitale	1 NO + 1 NC
Tipo di circuito uscita	CC
Tipo uscita digitale	PNP
Collegamento elettrico	Cavo
Lunghezza cavo	5 m
Tensione nominale di alimentazione [Us]	12...24 V CC con protezione polarità inversa
Capacità di commutazione in mA	<= 200 mA con protezione sovraccarico e da cortocircuito
Grado di protezione IP	IP67 conforme a IEC 60529

Caratteristiche tecniche

Thread type	M8 x 1
Superficie di rilevamento	Frontale
Materiale parte frontale	PPS
Materiale cassetta	Acciaio inox 303
Zona di funzionamento	0...2 mm
Corsa differenziale	1...15% di Sr
Composizione cavi	4 x 0,08 mm ²
Materiale isolamento fili	PVC
LED di stato	Stato uscita: 1 LED (giallo)
Limiti della tensione di alimentazione	10...36 V CC
Frequenza di commutazione	<= 5000 Hz
Maximum voltage drop	<2 V (chiuso)
Assorbimento di corrente	0...10 mA a vuoto
Maximum delay first up	5 ms
Maximum delay response	0,1 ms
Maximum delay recovery	0,1 ms
Marking	CE
Lunghezza filettata	38 mm
Lunghezza	54 mm
Peso prodotto	0,065 kg

Ambiente

Certificazioni prodotto	CSA UL
Temperatura ambiente	-25...70 °C
Temperatura di stoccaggio	-40...85 °C
Resistenza alle vibrazioni	25 gn ampiezza = +/- 2 mm (f = 10...55 Hz) conforme a IEC 60068-2-6
Tenuta agli urti	50 gn per 11 ms conforme a IEC 60068-2-27

Confezionamenti

Unità di misura confezione 1	PCE
Numero di unità per confezione 1	1
Confezione 1: altezza	13 cm
Confezione 1: larghezza	4 cm
Confezione 1: profondità	9,4 cm
Confezione 1: peso	76 g
Unità di misura confezione 2	S02
Numero di unità per confezione 2	22
Confezione 2: altezza	15 cm
Confezione 2: larghezza	30 cm
Confezione 2: profondità	40 cm
Confezione 2: peso	1,97 kg

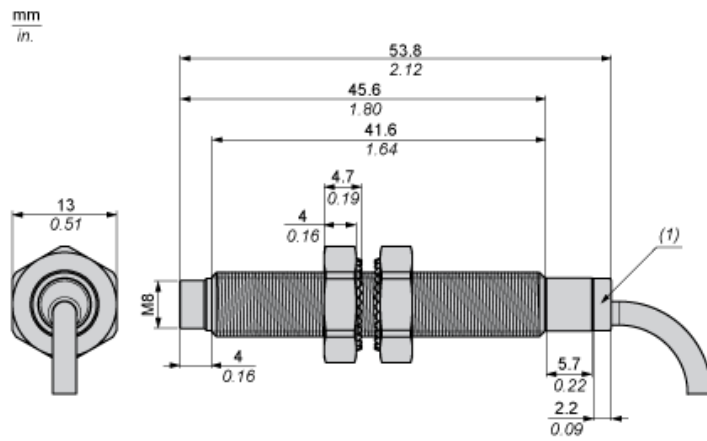
Sostenibilità dell'offerta

Stato offerta sostenibile	Prodotto Green Premium
Regolamento REACH	Dichiarazione REACH
Direttiva RoHS UE	Conformità proattiva (prodotto al di fuori dell'ambito legale di RoHS Unione europea) EU RoHS Dichiarazione
Senza mercurio	Si
Informazioni esenzioni RoHS	Si
Informazioni ambientali	Profilo Ambientale Del Prodotto
Profilo di circolarità	Informazioni Sulla Fine Della Vita

Garanzia contrattuale

Garanzia	18 months
----------	-----------

Dimensioni



Distanze minime di montaggio

Affiancati



e(1) 10 mm / 0,39 in.

≥

Affacciati



e(2) 30 mm / 1,18 in.

≥

Affacciato ad un oggetto metallico



e(3) 7,5 mm / 0,30 in.

≥

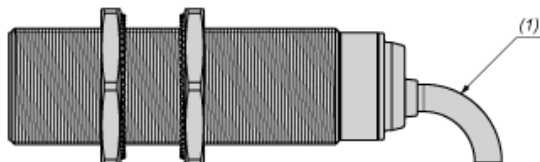
Montato su supporto metallico



d ≥ 24 mm / 0,94 in.

h ≥ 5 mm / 0,20 in.

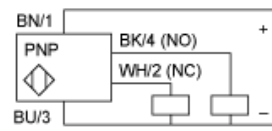
Montaggio



(1) Piegatura cavo: 4 x diametro cavo esterno

Schemi di cablaggio

PNP quadrifilare



BU: Blu
BN: Marrone
BK: Nero
WH: Bianco