



Presentazione

Gamma prodotto	Telemecanique Inductive proximity sensors XS
Nome gamma	Utilizzo generico
Tipo di sensore	Sensore di prossimità induttivo
Nome del sensore	XS2
Forma del sensore	Cilindrico M30
Dimensioni	57 mm
Body type	Fisso
Materiale cassetta	Ottone nichelato
Tipo segnale di uscita	Digitale
Tipologia di cablaggio	3 fili
Distanza di rilevamento nominale	15 mm
Funzione uscita digitale	1 NO
Tipo uscita digitale	PNP
Collegamento elettrico	Cavo
Lunghezza cavo	2 m
Tensione nominale di alimentazione [Us]	12...24 V CC con protezione polarità inversa
Capacità di commutazione in mA	<= 200 mA con protezione sovraccarico e da cortocircuito
Grado di protezione IP	IP67 conforme a IEC 60529

Caratteristiche tecniche

Filetto ISO	M30 x 1,5
Superficie di rilevamento	Frontale
Possibilità di montaggio a immersione nel metallo	Montaggio a incasso non possibile
Materiale	Metallo
Materiale parte frontale	PBT
Zona di funzionamento	0...12 mm
Corsa differenziale	1...15% di Sr
Tipo di circuito uscita	CC
Composizione cavi	3 x 0,14 mm ²
Materiale isolamento fili	PVC
LED di stato	Stato uscita: 1 LED (giallo)
Limiti della tensione di alimentazione	10...36 V CC
Frequenza di commutazione	<= 300 Hz
Maximum voltage drop	<2 V (chiuso)
Assorbimento di corrente	<= 10 mA a vuoto
Maximum delay first up	15 ms
Maximum delay response	0,2 ms
Maximum delay recovery	1,4 ms
Marking	CE
Lunghezza filettata	32 mm
Lunghezza	57 mm
Peso prodotto	0,155 kg

Ambiente

Certificazioni prodotto	CSA UL
Temperatura ambiente	-25...70 °C
Temperatura di stoccaggio	-40...85 °C
Resistenza alle vibrazioni	25 gn ampiezza = +/- 2 mm (f = 10...55 Hz) conforme a IEC 60068-2-6
Tenuta agli urti	50 gn per 11 ms conforme a IEC 60068-2-27

Confezionamenti

Unità di misura confezione 1	PCE
Numero di unità per confezione 1	1
Confezione 1: altezza	3,0 cm
Confezione 1: larghezza	10,0 cm
Confezione 1: profondità	13,0 cm
Confezione 1: peso	187,0 g
Unità di misura confezione 2	S02
Numero di unità per confezione 2	36
Confezione 2: altezza	15,0 cm
Confezione 2: larghezza	30,0 cm
Confezione 2: profondità	40,0 cm
Confezione 2: peso	7,15 kg

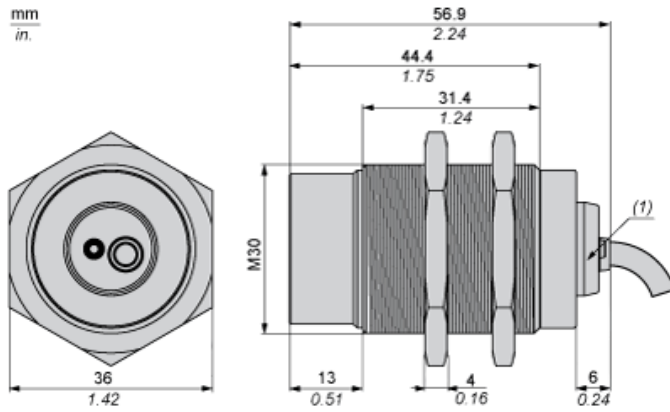
Sostenibilità dell'offerta

Stato offerta sostenibile	Prodotto Green Premium
Regolamento REACH	Dichiarazione REACH
Direttiva RoHS UE	Conformità proattiva (prodotto al di fuori dell'ambito legale di RoHS Unione europea) EU RoHS Dichiarazione
Senza mercurio	Sì
Informazioni esenzioni RoHS	Sì
Informazioni ambientali	Profilo Ambientale Del Prodotto
Profilo di circolarità	Informazioni Sulla Fine Della Vita

Garanzia contrattuale

Garanzia	18 months
----------	-----------

Dimensioni



(1) LED

Distanze minime di montaggio

Affiancati



e(1) 60 mm/2,36 in.

≥

Affacciati



e(2) 180 mm/7,09 in.

≥

Affacciato ad un oggetto metallico



e(3) 45 mm/1,77 in.

≥

Montato su supporto metallico

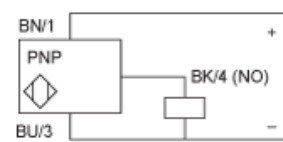


d ≥ 90 mm/3,54 in.

h ≥ 30 mm/1,18 in.

Schemi di cablaggio

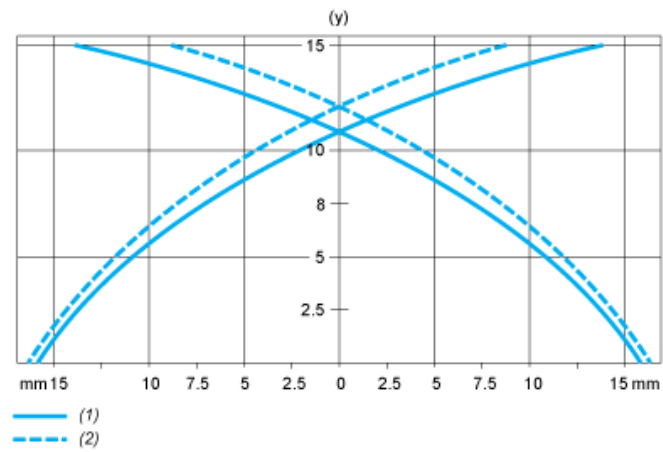
PNP



BU: Blu
BN: Marrone
BK: Nero

Curve di prestazione

Bersaglio standard in acciaio: 45x45x1 mm



- (1) Punti di raccolta
- (2) Punti di rilascio (oggetto in avvicinamento laterale)
- (y) Distanza di rilevamento in mm