



## Presentazione

Gamma prodotto	Telemecanique Inductive proximity sensors XS
Nome gamma	Utilizzo generico
Tipo di sensore	Sensore di prossimità induttivo
Configurazione di cablaggio	2 fili
Tipo di circuito uscita	CA/CC
Tipologia protezione	Protezione da cortocircuito multitemperatura
Applicazione	2-wire DC short-circuit protection
Nome del sensore	XS1
Forma del sensore	Cilindrico M18
Dimensioni	60 mm
Body type	Fisso
Possibilità di montaggio a immersione nel metallo	Possibilità di montaggio a immersione nel metallo
Materiale	Metallo
Tipo segnale di uscita	Digitale
Tipologia di cablaggio	2 fili
Distanza di rilevamento nominale	5 mm
Funzione uscita digitale	1 NC
Collegamento elettrico	Cavo
Lunghezza cavo	2 m
Tensione nominale di alimentazione [Us]	24...210 V CC 24...240 V CA 50/60 Hz
Capacità di commutazione in mA	5...300 mA CA con protezione sovraccarico e da cortocircuito 5...200 mA CC con protezione sovraccarico e da cortocircuito
Grado di protezione IP	Doppio isolamento IP68 conforme a IEC 60529

## Caratteristiche tecniche

Thread type	M18 x 1
Superficie di rilevamento	Frontale
Materiale parte frontale	PPS
Materiale cassetta	Ottone nichelato
Zona di funzionamento	0...4 mm
Corsa differenziale	1...15% di Sr
Composizione cavi	2 x 0,34 mm <sup>2</sup>
Materiale isolamento fili	PVC
LED di stato	Stato uscita: 1 LED (giallo) Alimentazione attiva: 1 LED (verde)
"corrente massima residua"	1,5 mA stato aperto
Frequenza di commutazione	<= 2000 Hz CC <= 25 Hz CA
Maximum voltage drop	<5,5 V (stato chiuso)
Maximum delay first up	70 ms
Maximum delay response	2 ms
Maximum delay recovery	4 ms

Marking	CE
Lunghezza filettata	51 mm
Lunghezza	60 mm
Peso prodotto	0,12 kg

## Ambiente

Certificazioni prodotto	CCC CSA UL
Temperatura ambiente	-25...70 °C
Temperatura di stoccaggio	-40...85 °C
Resistenza alle vibrazioni	25 gn ampiezza = +/- 2 mm (f = 10...55 Hz) conforme a IEC 60068-2-6
Tenuta agli urti	50 gn per 11 ms conforme a IEC 60068-2-7

## Confezionamenti

Unità di misura confezione 1	PCE
Numero di unità per confezione 1	1
Confezione 1: altezza	13,1 cm
Confezione 1: larghezza	9,4 cm
Confezione 1: profondità	4,1 cm
Confezione 1: peso	103,0 g
Unità di misura confezione 2	S03
Numero di unità per confezione 2	44
Confezione 2: altezza	30 cm
Confezione 2: larghezza	30 cm
Confezione 2: profondità	40 cm
Confezione 2: peso	5,009 kg

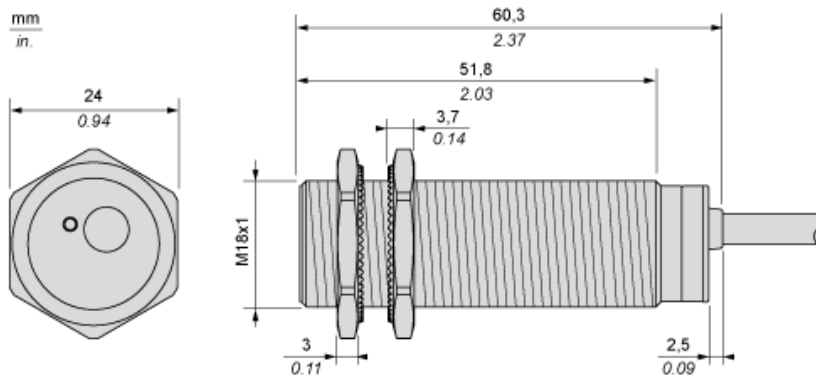
## Sostenibilità dell'offerta

Stato offerta sostenibile	Prodotto Green Premium
Regolamento REACH	<a href="#">Dichiarazione REACH</a>
Direttiva RoHS UE	Conformità proattiva (prodotto al di fuori dell'ambito legale di RoHS Unione europea) <a href="#">EU RoHS Dichiarazione</a>
Senza mercurio	Sì
Informazioni esenzioni RoHS	<a href="#">Sì</a>
Informazioni ambientali	<a href="#">Profilo Ambientale Del Prodotto</a>
Profilo di circolarità	<a href="#">Informazioni Sulla Fine Della Vita</a>

## Garanzia contrattuale

Garanzia	18 months
----------	-----------

Dimensioni



---

Distanze minime di montaggio

---

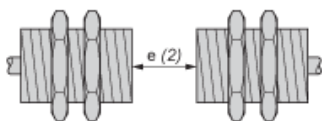
Affiancati



e(1) 10 mm/0,39 in.

≥

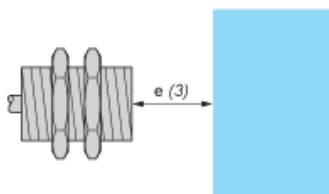
Affacciati



e (2) 60 mm/2,36 in.

≥

Affacciato ad un oggetto metallico



e (3) 15 mm/0,60 in

≥

---

Montaggio

---

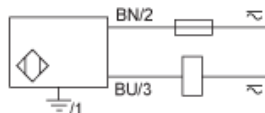


(1) Piegatura cavo: 4 x diametro cavo esterno

## Schemi di cablaggio

### Bifilare CA o CC

Uscita NC

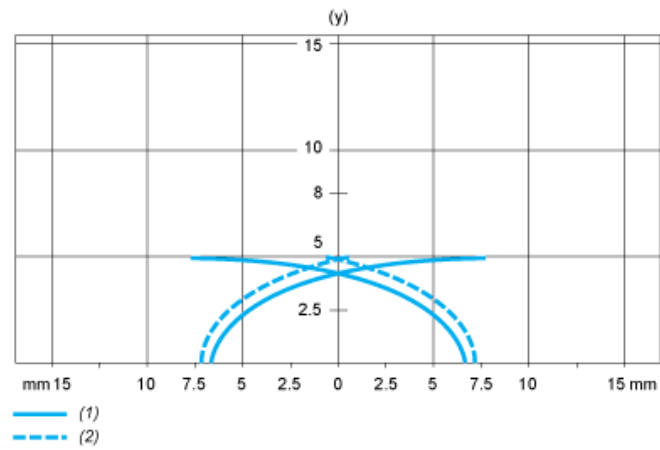


BU: Blu

BN: Marrone

## Curve di prestazione

Bersaglio standard in acciaio: 18x18x1 mm



- (1) Punti di raccolta
- (2) Punti di rilascio (oggetto in avvicinamento laterale)
- (y) Distanza di rilevamento in mm