



Presentazione

| | |
|-----------------------------------|---|
| Gamma prodotto | Telemecanique Limit switches XC Standard |
| Nome gamma | Standard format |
| Tipo prodotto | Interruttore di fine corsa |
| Nome dispositivo | XCMD |
| Forma del sensore | Miniatura |
| Body type | Fisso |
| Tipo di testa | Testa orientabile |
| Materiale | Metallo |
| Materiale del corpo | Zamak |
| Materiale della testa | Zamak |
| Tipologia fissaggio | Con il corpo |
| Movimento testa operativa | Girevole |
| Tipo di operatore | Leva rotella con ritorno a molla metallo cuscinetto a sfere montato |
| Tipo di avvicinamento | Avvicinamento laterale, 2 direzioni |
| Numero di poli | 2 |
| Composizione e tipologia contatti | 1 NC + 1 NO |
| Funzionamento dei contatti | A scatto |

Caratteristiche tecniche

| | |
|---|--|
| Guide | 24/31 mm |
| Azionamento interruttore | Con camma 30° |
| Collegamento elettrico | Connettore cavo rimovibile |
| Lunghezza cavo | 1 m |
| Composizione cavi | 5 x 0,75 mm ² |
| Materiale isolamento fili | PvR |
| Isolamento contatti | Zb |
| Apertura positiva | Con |
| Forza min. apertura positiva | 0,5 N |
| Forza di scatto minima | 0,1 N |
| Velocità di azionamento massima | 1,5 m/s |
| Descrizione codice contatto | B300, AC-15 (Ue = 240 V), Ie = 1,5 A conforme a EN/IEC 60947-5-1 appendice A R300, DC-13 (Ue = 250 V), Ie = 0,1 A conforme a EN/IEC 60947-5-1 appendice A |
| Tensione nominale di isolamento [U] | 300 V (grado di inquinamento 3) conforme a UL 508 400 V (grado di inquinamento 3) conforme a IEC 60947-5-1 300 V (grado di inquinamento 3) conforme a CSA C22.2 No 14 |
| Resistenza tra terminali | 25 mOhm conforme a IEC 60255-7 category 3 |
| Tensione nominale di tenuta agli impulsi [Uimp] | 4 KV conforme a IEC 60664 4 kV conforme a IEC 60947-1 |
| Protezione contro i cortocircuiti | 6 A cartuccia fusibile, tipo gG |
| Durata elettrica | 5000000 Cicli, DC-13, 120 V, 1 W, intervallo di funzionamento <60 cicli/m, fattore di carico: 0,5 conforme a IEC 60947-5-1 appendice C 5000000 Cicli, DC-13, 24 V, 3 W, intervallo di funzionamento <60 cicli/m, fattore di carico: 0,5 conforme a IEC 60947-5-1 appendice C 5000000 cicli, DC-13, 48 V, 2 W, intervallo di funzionamento <60 cicli/m, fattore di carico: 0,5 conforme a IEC 60947-5-1 appendice C |

| | |
|------------------|----------------|
| Durata meccanica | 10000000 cicli |
| Larghezza | 30 mm |
| Altezza | 50 mm |
| Profondità | 16 mm |
| Peso prodotto | 0,22 kg |

Ambiente

| | |
|----------------------------|---|
| Tenuta agli urti | 25 gn per 18 ms conforme a IEC 60068-2-27 |
| Resistenza alle vibrazioni | 5 gn (F= 10...500 Hz) conforme a IEC 60068-2-6 |
| Grado di protezione IP | IP66 conforme a IEC 60529 IP67 conforme a IEC 60529 IP68 conforme a IEC 60529 |
| Grado di protezione IK | IK06 conforme a EN 62262 |
| Categoria di sovratensione | Classe I conforme a IEC 61140 Classe I conforme a NF C 20-030 |
| Temperatura ambiente | -25...70 °C |
| Temperatura di stoccaggio | -40...70 °C |
| Trattamento di protezione | TC |
| Certificazioni prodotto | CSA CCC UL |
| Standard | CSA C22.2 No 14 EN/IEC 60947-5-1 UL 508 EN/IEC 60204-1 |

Confezionamenti

| | |
|----------------------------------|-----------|
| Unità di misura confezione 1 | PCE |
| Numero di unità per confezione 1 | 1 |
| Confezione 1: altezza | 2,5 cm |
| Confezione 1: larghezza | 13,0 cm |
| Confezione 1: profondità | 13,0 cm |
| Confezione 1: peso | 211,0 g |
| Unità di misura confezione 2 | PAL |
| Numero di unità per confezione 2 | 400 |
| Confezione 2: altezza | 60,0 cm |
| Confezione 2: larghezza | 80,0 cm |
| Confezione 2: profondità | 400,0 cm |
| Confezione 2: peso | 86,0 kg |
| Unità di misura confezione 3 | S03 |
| Numero di unità per confezione 3 | 50 |
| Confezione 3: altezza | 30,0 cm |
| Confezione 3: larghezza | 30,0 cm |
| Confezione 3: profondità | 40,0 cm |
| Confezione 3: peso | 11,282 kg |

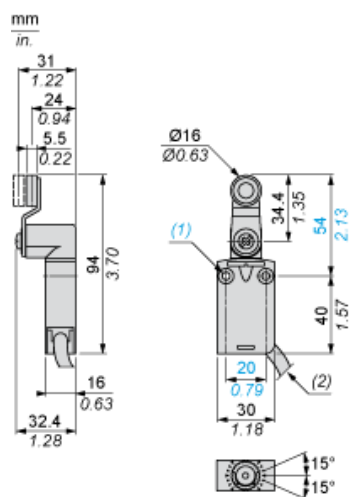
Sostenibilità dell'offerta

| | |
|-----------------------------|---|
| Stato offerta sostenibile | Prodotto Green Premium |
| Regolamento REACh | Dichiarazione REACh |
| Direttiva RoHS UE | Conformità proattiva (prodotto al di fuori dell'ambito legale di RoHS Unione europea) EU RoHS Dichiarazione |
| Senza mercurio | Si |
| Informazioni esenzioni RoHS | Si |
| Informazioni ambientali | Profilo Ambientale Del Prodotto |
| Profilo di circolarità | Informazioni Sulla Fine Della Vita |

Garanzia contrattuale

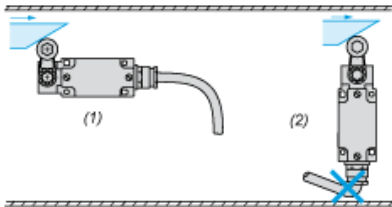
| | |
|----------|-----------|
| Garanzia | 18 months |
|----------|-----------|

Dimensioni



Montaggio

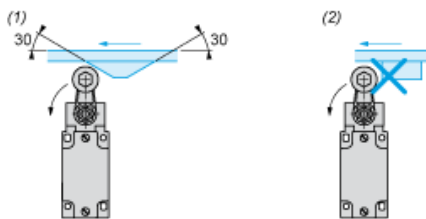
Instradamento dei cavi di connessione



- (1) Consigliato
- (2) Da evitare

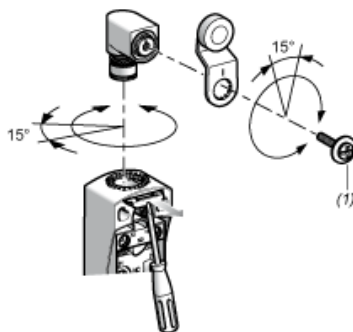
Installazione con testine rotanti e leve

Tipo di camma



- (1) Consigliato
- (2) Da evitare

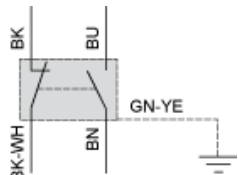
Installazione con testine ZCE01 e ZCE09



- (1) Coppia di serraggio (Min.: 1) (Max.: 1,5)

Schema di cablaggio

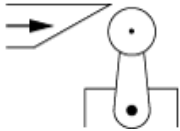
Bipolare NC + NO a scatto



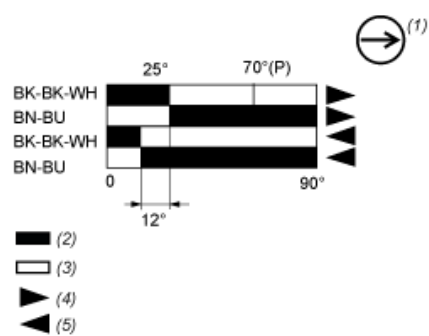
(BK) Nero
(BK- Nero/Bianco
WH)
(BU) Blu
(BN) Marrone
(GN- Verde/Giallo
YE)

Caratteristiche di attuazione

Attuazione interruttore tramite camma a 30°



Schema funzionale



- (P) Punto di apertura positiva
- (1) Contatto NC con funzionamento con apertura positiva
- (2) Chiuso
- (3) Aperto
- (4) Intervento
- (5) Reset
- (BK) Nero
- (BK- Nero/Bianco
- WH)
- (BU) Blu
- (BN) Marrone