



Presentazione

Gamma prodotto	Telemecanique Limit switches XC Standard
Nome gamma	Standard format
Tipo prodotto	Interruttore di fine corsa
Nome dispositivo	XCMD
Forma del sensore	Miniatura
Body type	Corpo plug-in
Tipo di testa	Testa orientabile
Materiale	Metallo
Materiale del corpo	Zamak
Materiale della testa	Zamak
Tipologia fissaggio	Con il corpo
Movimento testa operativa	Girevole
Tipo di operatore	Leva rotella con ritorno a molla termoplastica
Tipo di avvicinamento	Avvicinamento laterale, 2 direzioni
Numero di poli	1
Composizione e tipologia contatti	1 C/O
Funzionamento dei contatti	A scatto

Caratteristiche tecniche

Guide	24/31 mm
Azionamento interruttore	Con camma 30°
Collegamento elettrico	Connettore maschio M12, 4 pin
Isolamento contatti	Za
Apertura positiva	Senza
Forza di scatto minima	0,1 N
Velocità di azionamento massima	1,5 m/s
Corrente nominale di impiego [Ie]	1,5 A a 240 V, AC-15 conforme a EN/IEC 60947-5-1 appendice A 0,1 A a 250 V, DC-13 conforme a EN/IEC 60947-5-1 appendice A
Corrente termica convenzionale in cassetta [Ithe]	3 A
Tensione nominale di isolamento [Ui]	250 V (grado di inquinamento 3) conforme a IEC 60947-5-1
Resistenza tra terminali	25 mOhm conforme a IEC 60255-7 category 3
Tensione nominale di tenuta agli impulsi [Uimp]	2,5 KV conforme a IEC 60664 2,5 kV conforme a IEC 60947-1
Protezione contro i cortocircuiti	4 A cartuccia fusibile, tipo gG
Durata elettrica	5000000 Cicli, DC-13, 24 V, 3 W, intervallo di funzionamento <60 cicli/m, fattore di carico: 0,5 conforme a IEC 60947-5-1 appendice C 5000000 Cicli, DC-13, 48 V, 2 W, intervallo di funzionamento <60 cicli/m, fattore di carico: 0,5 conforme a IEC 60947-5-1 appendice C 5000000 cicli, DC-13, 120 V, 1 W, intervallo di funzionamento <60 cicli/m, fattore di carico: 0,5 conforme a IEC 60947-5-1 appendice C
Durata meccanica	10000000 cicli
Larghezza	30 mm
Altezza	50 mm
Profondità	16 mm
Peso prodotto	0,125 kg

Ambiente

Tenuta agli urti	25 gn per 18 ms conforme a IEC 60068-2-27
Resistenza alle vibrazioni	5 gn (F= 10...500 Hz) conforme a IEC 60068-2-6
Grado di protezione IP	IP66 conforme a IEC 60529 IP67 conforme a IEC 60529 IP68 conforme a IEC 60529
Grado di protezione IK	IK06 conforme a EN 62262
Classe di protezione contro le scariche elettriche	Classe I conforme a IEC 61140 Classe I conforme a NF C 20-030
Temperatura ambiente	-25...70 °C
Temperatura di stoccaggio	-40...70 °C
Trattamento di protezione	TC
Certificazioni prodotto	CSA CCC UL
Standard	CSA C22.2 No 14 UL 508 EN/IEC 60204-1 EN/IEC 60947-5-1

Confezionamenti

Unità di misura confezione 1	PCE
Numero di unità per confezione 1	1
Confezione 1: altezza	5,3 cm
Confezione 1: larghezza	9,5 cm
Confezione 1: profondità	3,3 cm
Confezione 1: peso	129,0 g
Unità di misura confezione 2	S02
Numero di unità per confezione 2	50
Confezione 2: altezza	15,0 cm
Confezione 2: larghezza	30,0 cm
Confezione 2: profondità	40,0 cm
Confezione 2: peso	6,776 kg
Unità di misura confezione 3	PAL
Numero di unità per confezione 3	800
Confezione 3: altezza	60,0 cm
Confezione 3: larghezza	80,0 cm
Confezione 3: profondità	800,0 cm
Confezione 3: peso	1017,6 kg

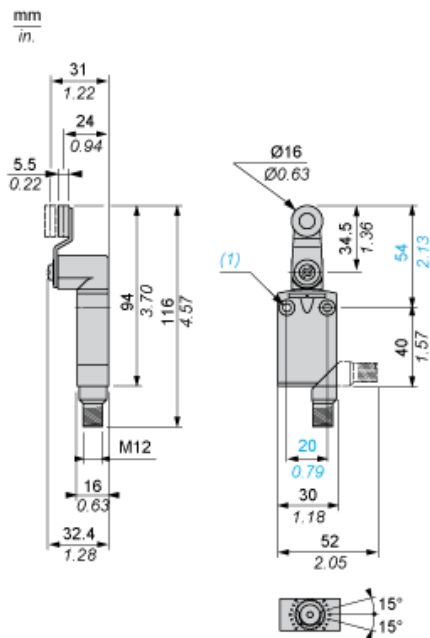
Sostenibilità dell'offerta

Stato offerta sostenibile	Prodotto Green Premium
Regolamento REACH	Dichiarazione REACH
Direttiva RoHS UE	Conformità proattiva (prodotto al di fuori dell'ambito legale di RoHS Unione europea) EU RoHS Dichiarazione
Senza mercurio	Sì
Informazioni esenzioni RoHS	Sì
Informazioni ambientali	Profilo Ambientale Del Prodotto
Profilo di circolarità	Informazioni Sulla Fine Della Vita

Garanzia contrattuale

Garanzia	18 months
----------	-----------

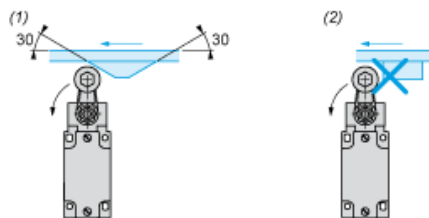
Dimensioni



(1) 2 fori di fissaggio Ø 4,2 mm, incasso Ø 8 mm e 4 mm di profondità

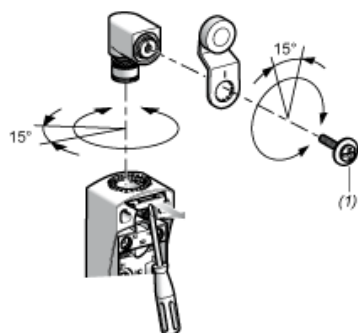
Installazione con testine rotanti e leve

Tipo di camma



- (1) Consigliato
- (2) Da evitare

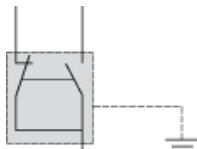
Installazione con testine ZCE01 e ZCE09



- (1) Coppia di serraggio (Min.: 1) (Max.: 1,5)

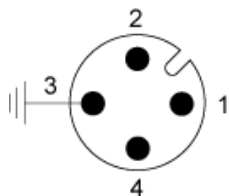
Schema di cablaggio

Unipolare CO a scatto + Connettore integrale M12 a 4 pin



Schema di cablaggio

4 pin, M12, 3 A-250 V



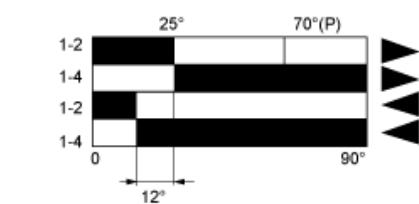
- 1: Comune
- 2: NC
- 3: Messa a terra
- 4: NO

Caratteristiche di attuazione

Attuazione interruttore tramite camma a 30°



Schema funzionale



- (1)
- (2)
- ▲ (3)
- ▼ (4)

- (P) Punto di apertura positiva
- (1) Chiuso
- (2) Aperto
- (3) Intervento
- (4) Reset