



## Presentazione

|                                   |   |
|-----------------------------------|---|
| Gamma prodotto                    | Telemecanique Limit switches XC Standard  |
| Nome gamma                        | Standard format   |
| Tipo prodotto                     | Interruttore di fine corsa  |
| Nome dispositivo                  | XCKS  |
| Forma del sensore                 | Form A conforme a CENELEC EN 50041  |
| Body type                         | Fisso   |
| Tipo di testa                     | Testa orientabile   |
| Materiale                         | Plastica  |
| Materiale del corpo               | Plastica  |
| Materiale della testa             | Plastica  |
| Tipologia fissaggio               | Con il corpo  |
| Movimento testa operativa         | Girevole  |
| Tipo di operatore                 | Leva rotella con ritorno a molla termoplastica                                    |
| Tipo di avvicinamento             | Avvicinamento laterale, 1 o 2 direzioni programmabili                             |
| Entrata cavo                      | 1 ingresso maschiato per collarino cavo 13,5 Pg, diametro esterno cavo: 9...12 mm |
| Numero di poli                    | 2   |
| Composizione e tipologia contatti | 1 NC + 1 NO   |
| Funzionamento dei contatti        | Ad apertura lenta, break-before-make (nessuna sovrapposizione sorgenti)           |

## Caratteristiche tecniche

|   |   |
|---|---|
| Azionamento interruttore                          | Con camma 30°   |
| Collegamento elettrico                            | Morsetti a vite, capacità di serraggio: 1 x 0,5...2 x 2,5 mm <sup>2</sup>   |
| Isolamento contatti                               | Zb  |
| Numero di passi                                   | 1   |
| Apertura positiva                                 | Con   |
| Coppia minima di apertura positiva                | 0,15 Nm   |
| Coppia minima di sgancio                          | 0,1 Nm  |
| Velocità min. azionamento                         | 6 m/min   |
| Velocità di azionamento massima                   | 1,5 m/s   |
| Descrizione codice contatto                       | A300, AC-15 (Ue = 240 V), Ie = 3 A conforme a EN/IEC 60947-5-1 appendice A<br>Q300, DC-13 (Ue = 250 V), Ie = 0,27 A conforme a EN/IEC 60947-5-1 appendice A |
| Corrente termica convenzionale in cassetta [Ithe] | 10 A CA   |
| Tensione nominale di isolamento [Ui]              | 300 V conforme a UL 508<br>500 V (grado di inquinamento 3) conforme a IEC 60947-1<br>300 V conforme a CSA C22.2 No 14                                       |
| Resistenza tra terminali                          | 25 MΩ conforme a IEC 60255-7 category 3   |
| Tensione nominale di tenuta agli impulsi [Uimp]   | 6 KV conforme a IEC 60664<br>6 kV conforme a IEC 60947-1  |
| Protezione contro i cortocircuiti                 | 10 A cartuccia fusibile, tipo gG  |

|                              |   |
|------------------------------|---|
| Durata elettrica             | 5000000 Cicli, DC-13, induttivo tipo di carico, 120 V, 4 W, intervallo di funzionamento <60 cicli/m, fattore di carico: 0,5 conforme a IEC 60947-5-1 appendice C<br>5000000 Cicli, DC-13, induttivo tipo di carico, 24 V, 10 W, intervallo di funzionamento <60 cicli/m, fattore di carico: 0,5 conforme a IEC 60947-5-1 appendice C<br>5000000 cicli, DC-13, induttivo tipo di carico, 48 V, 7 W, intervallo di funzionamento <60 cicli/m, fattore di carico: 0,5 conforme a IEC 60947-5-1 appendice C |
| Durata meccanica             | 20000000 cicli  |
| Larghezza                    | 40 mm   |
| Altezza                      | 130 mm  |
| Profondità                   | 60 mm   |
| Peso prodotto                | 0,16 kg   |
| Descrizione morsetti ISO n°1 | (13-14)NO<br>(21-22)NC  |

## Ambiente

|  |   |
|--|---|
| Tenuta agli urti                                   | 50 gn per 11 ms conforme a IEC 60068-2-27   |
| Resistenza alle vibrazioni                         | 25 gn (F= 10...500 Hz) conforme a IEC 60068-2-6   |
| Grado di protezione IP                             | IP67 conforme a IEC 60529<br>IP66 conforme a IEC 60529  |
| Grado di protezione IK                             | IK05 conforme a EN 50102  |
| Classe di protezione contro le scariche elettriche | Classe II conforme a IEC 61140<br>Classe II conforme a NF C 20-030  |
| Categoria di sovratensione                         | Classe II conforme a IEC 61140<br>Classe II conforme a NF C 20-030  |
| Temperatura ambiente                               | -25...70 °C   |
| Temperatura di stoccaggio                          | -40...70 °C   |
| Trattamento di protezione                          | TC  |
| Certificazioni prodotto                            | UL<br>CCC<br>CSA  |
| Standard   | EN 60947-5-1<br>CENELEC EN 50041<br>CSA C22.2 No 14<br>EN 60204-1<br>IEC 60947-5-1<br>UL 508<br>IEC 60204-1 |

## Confezionamenti

|                                  |          |
|----------------------------------|----------|
| Unità di misura confezione 1     | PCE      |
| Numero di unità per confezione 1 | 1        |
| Confezione 1: altezza            | 4,1 cm   |
| Confezione 1: larghezza          | 9,6 cm   |
| Confezione 1: profondità         | 13,2 cm  |
| Confezione 1: peso               | 175,0 g  |
| Unità di misura confezione 2     | S02      |
| Numero di unità per confezione 2 | 22       |
| Confezione 2: altezza            | 15,0 cm  |
| Confezione 2: larghezza          | 30,0 cm  |
| Confezione 2: profondità         | 40,0 cm  |
| Confezione 2: peso               | 4,295 kg |

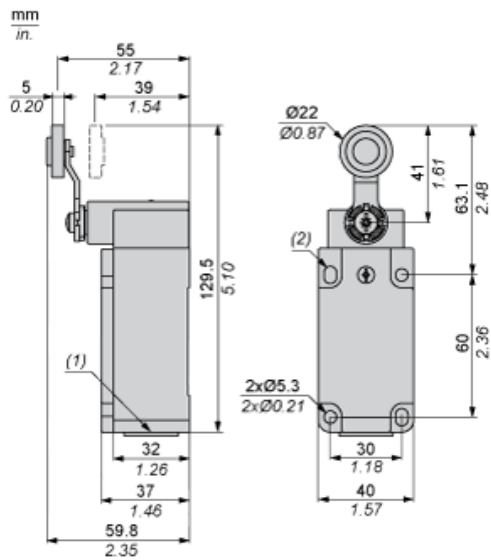
## Sostenibilità dell'offerta

|                             |   |
|-----------------------------|---|
| Stato offerta sostenibile   | Prodotto Green Premium  |
| Regolamento REACH           | <a href="#">Dichiarazione REACH</a>   |
| Direttiva RoHS UE           | Conformità proattiva (prodotto al di fuori dell'ambito legale di RoHS Unione europea) <a href="#">EU RoHS Dichiarazione</a> |
| Senza mercurio              | Sì  |
| Informazioni esenzioni RoHS | <a href="#">Sì</a>  |
| Informazioni ambientali     | <a href="#">Profilo Ambientale Del Prodotto</a>   |
| Profilo di circolarità      | <a href="#">Informazioni Sulla Fine Della Vita</a>  |

## Garanzia contrattuale

|          |           |
|----------|-----------|
| Garanzia | 18 months |
|----------|-----------|

Dimensioni



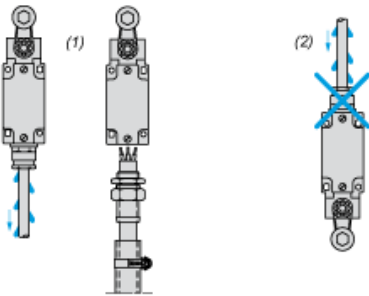
- (1) 1 ingresso con foro filettato per passacavo Pg 13,5
- (2) 2 fori allungati Ø 5,3 x 7,3

---

Installazione con ingresso cavo

---

Posizione del passacavo



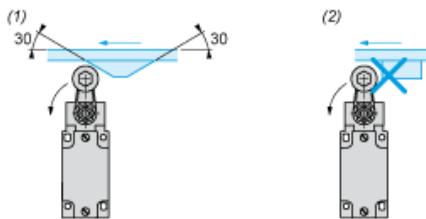
- (1) Consigliato
- (2) Da evitare

---

Installazione con testine rotanti e leve

---

Tipo di camma



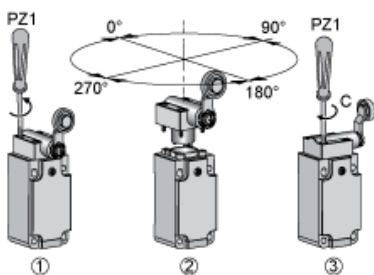
- (1) Consigliato
- (2) Da evitare

---

Installazione

---

Regolazione della rotazione della testina



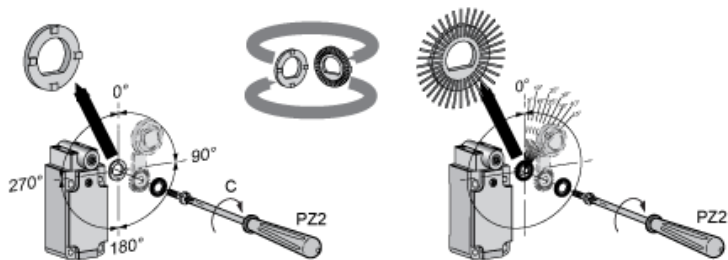
C: 1 Nm (+/- 20%) / 8,85 lb-in (+/- 20%)

---

Installazione

---

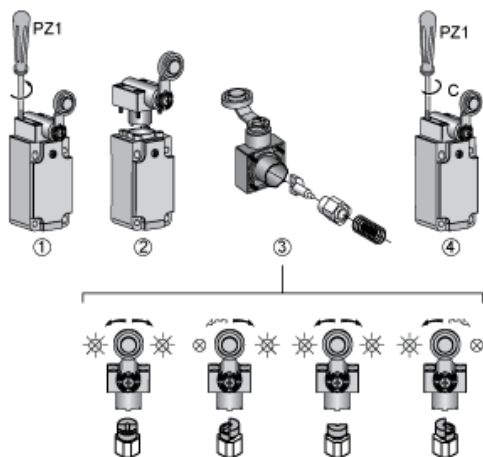
## Regolazione angolo leva



C: 1 Nm (+/- 20%) / 8,85 lb-in (+/- 20%)

## Installazione con testina ZCKD05

### Direzione dell'attuazione della programmazione



C: 1 Nm (+/- 20%) / 8,85 lb-in (+/- 20%)

---

## Schema di cablaggio

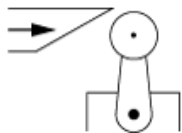
---

Bipolare NC + NO ritardato all'apertura, apertura lenta

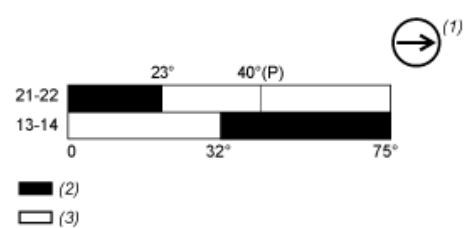


## Caratteristiche di attuazione

Attuazione interruttore tramite camma a 30°



## Diagramma funzionale



- (P) Punto di apertura positiva
- (1) Contatto NC con funzionamento con apertura positiva
- (2) Chiuso
- (3) Aperto