



## Presentazione

Gamma prodotto	Telemecanique Limit switches XC Standard
Nome gamma	Standard format
Tipo prodotto	Interruttore di fine corsa
Nome dispositivo	XCKN
Forma del sensore	Compatto
Body type	Fisso
Tipo di testa	Testa a pulsante
Materiale	Plastica
Materiale del corpo	Plastica
Materiale della testa	Plastica
Tipologia fissaggio	Con il corpo
Movimento testa operativa	Lineare
Tipo di operatore	Stantuffo rotella con ritorno a molla plastica A 90°
Tipo di avvicinamento	Avvicinamento trasversale, 2 direzioni
Entrata cavo	1 ingresso maschiato per collarino cavo M20 x 1,5, diametro esterno cavo: 7...13 mm
Numero di poli	2
Composizione e tipologia contatti	2 NC
Funzionamento dei contatti	A scatto

## Caratteristiche tecniche

Azionamento interruttore	Con camma 30°
Collegamento elettrico	Morsetti a vite, capacità di serraggio: 1 x 0,34...2 x 1,5 mm <sup>2</sup>
Isolamento contatti	Zb
Apertura positiva	Con
Forza min. apertura positiva	20 N
Forza di scatto minima	12 N
Velocità di azionamento massima	0,3 m/s
Descrizione codice contatto	A300, AC-15 (Ue = 240 V), Ie = 3 A, Ithe = 10 A conforme a EN/IEC 60947-5-1 appendice A Q300, DC-13 (Ue = 250 V), Ie = 0,27 A conforme a EN/IEC 60947-5-1 appendice A
Tensione nominale di isolamento [Ui]	300 V conforme a UL 508 500 V (grado di inquinamento 3) conforme a IEC 60947-1 300 V conforme a CSA C22.2 No 14
Tensione nominale di tenuta agli impulsi [Uimp]	6 kV conforme a IEC 60664 6 kV conforme a IEC 60947-1
Protezione contro i cortocircuiti	10 A cartuccia fusibile, tipo gG
Durata elettrica	5000000 Cicli, DC-13, 120 V, 4 W, intervallo di funzionamento <60 cicli/m, fattore di carico: 0,5 conforme a IEC 60947-5-1 appendice C 5000000 Cicli, DC-13, 24 V, 10 W, intervallo di funzionamento <60 cicli/m, fattore di carico: 0,5 conforme a IEC 60947-5-1 appendice C 5000000 cicli, DC-13, 48 V, 7 W, intervallo di funzionamento <60 cicli/m, fattore di carico: 0,5 conforme a IEC 60947-5-1 appendice C
Durata meccanica	10000000 cicli
Larghezza	30 mm
Altezza	85 mm
Profondità	30 mm

Peso prodotto	0,145 kg
Descrizione morsetti ISO n°1	(21-22)NC (11-12)NC

## Ambiente

Tenuta agli urti	45 gn per 11 ms conforme a IEC 60068-2-27
Resistenza alle vibrazioni	25 gn (F= 10...500 Hz) conforme a IEC 60068-2-6
Grado di protezione IP	IP65 conforme a IEC 60529
Grado di protezione IK	IK04 conforme a EN 50102
Categoria di sovratensione	Classe II conforme a IEC 61140 Classe II conforme a NF C 20-030
Temperatura ambiente	-25...70 °C
Temperatura di stoccaggio	-40...70 °C
Trattamento di protezione	TC
Certificazioni prodotto	UL CCC CSA
Standard	IEC 60204-1 CSA C22.2 No 14 EN 60947-5-1 UL 508 EN 60204-1 IEC 60947-5-1

## Confezionamenti

Unità di misura confezione 1	PCE
Numero di unità per confezione 1	1
Confezione 1: altezza	3 cm
Confezione 1: larghezza	3 cm
Confezione 1: profondità	8,5 cm
Confezione 1: peso	61 g
Unità di misura confezione 2	CAR
Numero di unità per confezione 2	20
Confezione 2: altezza	3 cm
Confezione 2: larghezza	3 cm
Confezione 2: profondità	8,5 cm
Confezione 2: peso	1,299 kg
Unità di misura confezione 3	S02
Numero di unità per confezione 3	80
Confezione 3: altezza	15 cm
Confezione 3: larghezza	30 cm
Confezione 3: profondità	40 cm
Confezione 3: peso	5,72 kg

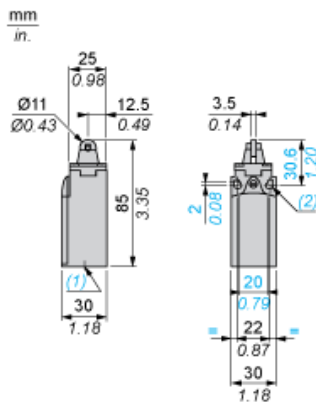
## Sostenibilità dell'offerta

Stato offerta sostenibile	Prodotto Green Premium
Regolamento REACH	 <a href="#">Dichiarazione REACH</a>
Direttiva RoHS UE	Conformità proattiva (prodotto al di fuori dell'ambito legale di RoHS Unione europea)  <a href="#">EU RoHS Dichiarazione</a>
Senza mercurio	Sì
Informazioni esenzioni RoHS	 <a href="#">Sì</a>
Informazioni ambientali	 <a href="#">Profilo Ambientale Del Prodotto</a>

## Garanzia contrattuale

Garanzia	18 months
----------	-----------

Dimensioni



- (1) 1 ingresso con foro filettato per M20 x 1,5
- (2)  $\varnothing$ : 2 fori allungati  $\varnothing$  4,3 x 6,3 mm con interasse di 22 mm, 2 fori  $\varnothing$  4,3 con interasse di 20 mm.

---

Installazione con ingresso cavo

---

Posizione del passacavo



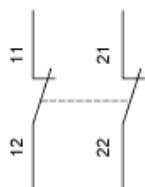
- (1) Consigliato
- (2) Da evitare

---

Schema di cablaggio

---

Bipolare NC + NC a scatto



Caratteristiche di attuazione

Attuazione interruttore tramite camma a 30°

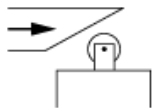
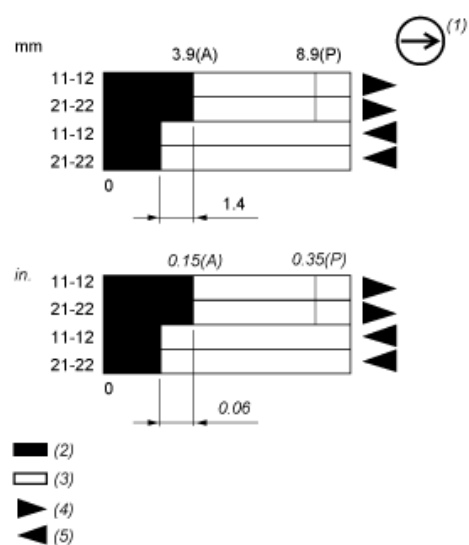


Diagramma funzionale



- (P) Punto di apertura positiva
- (A) Spostamento camma
- (1) Contatto NC con funzionamento con apertura positiva
- (2) Chiuso
- (3) Aperto
- (4) Intervento
- (5) Reset