



Presentazione

Gamma prodotto	Telemecanique Limit switches XC Standard
Nome gamma	Standard format
Tipo prodotto	Interruttore di fine corsa
Nome dispositivo	XCKML
Body type	Fisso
Tipo di testa	Testa orientabile
Materiale	Metallo
Materiale del corpo	Zamak
Tipologia fissaggio	Con il corpo
Movimento testa operativa	Girevole
Tipo di operatore	Leva rotella con ritorno a molla termoplastica
Tipo di avvicinamento	Avvicinamento laterale, 2 direzioni
Entrata cavo	3 ingressi filettati per pressacavo Pg 13.5, diametro esterno cavo: 9...12 mm
Numero di poli	4
Composizione e tipologia contatti	2 x (1 NC + 1 NO)
Funzionamento dei contatti	A scatto

Caratteristiche tecniche

Azionamento interruttore	Con camma 30°
Collegamento elettrico	Morsetti a vite, capacità di serraggio: 1 x 0,34...2 x 1,5 mm ²
Isolamento contatti	Zb
Numero di fasi	1
Apertura positiva	Con
Coppia minima di apertura positiva	0,5 Nm
Coppia minima di sgancio	0,2 Nm
Velocità min. azionamento	0,01 m/min
Velocità di azionamento massima	1,5 m/s
Corrente termica convenzionale in cassetta [Ithe]	10 A CA
Tensione nominale di isolamento [Ui]	300 V conforme a UL 508 500 V (grado di inquinamento 3) conforme a IEC 60947-1 300 V conforme a CSA C22.2 No 14
Resistenza tra terminali	25 MΩ conforme a IEC 60255-7 category 3
Tensione nominale di tenuta agli impulsi [Uimp]	6 KV conforme a IEC 60664 6 kV conforme a IEC 60947-1
Durata elettrica	5000000 Cicli, DC-13, induttivo tipo di carico, 120 V, 4 W, intervallo di funzionamento <60 cicli/m, fattore di carico: 0,5 conforme a IEC 60947-5-1 appendice C 5000000 Cicli, DC-13, induttivo tipo di carico, 24 V, 7 W, intervallo di funzionamento <60 cicli/m, fattore di carico: 0,5 conforme a IEC 60947-5-1 appendice C 5000000 cicli, DC-13, induttivo tipo di carico, 48 V, 10 W, intervallo di funzionamento <60 cicli/m, fattore di carico: 0,5 conforme a IEC 60947-5-1 appendice C
Durata meccanica	3000000 cicli
Larghezza	77 mm
Altezza	81 mm
Profondità	36 mm

Le informazioni presenti in questa documentazione forniscono descrizioni generali e/o caratteristiche tecniche che riguardano le prestazioni dei prodotti contenuti nella documentazione stessa. Queste informazioni non possono essere utilizzate per determinare le possibilità d'impiego e/o l'affidabilità dei prodotti in caso di applicazioni specifiche dell'utente. E' responsabilità dell'utente, installatore e/o utilizzatore, eseguire l'analisi dei rischi, nonché la valutazione e i test dei prodotti riguardo le specifiche applicazioni di utilizzo. Schneider Electric Industries SAS o qualunque sua affiliata o sussidiaria non sono da ritenersi responsabili per un uso non corretto delle informazioni contenute in questo documento.

Peso prodotto	0,43 kg
Descrizione morsetti ISO n°1	(21-22)NC (13-14)NO

Ambiente

Tenuta agli urti	50 gn per 11 ms conforme a EN/IEC 60068-2-27
Resistenza alle vibrazioni	25 gn (F= 10...500 Hz) conforme a EN/IEC 60068-2-6
Grado di protezione IP	IP66 conforme a EN/IEC 60529
Grado di protezione IK	IK05 conforme a EN 50102
Classe di protezione contro le scariche elettriche	Classe I conforme a IEC 61140 Classe I conforme a NF C 20-030
Temperatura ambiente	-25...70 °C
Temperatura di stoccaggio	-40...70 °C
Trattamento di protezione	TC
Certificazioni prodotto	UL CSA
Standard	UL 508 CSA C22.2 No 14 EN 60947-5-1 IEC 60204-1 EN 60204-1 IEC 60947-5-1

Confezionamenti

Unità di misura confezione 1	PCE
Numero di unità per confezione 1	1
Confezione 1: altezza	5,5 cm
Confezione 1: larghezza	9,1 cm
Confezione 1: profondità	15,2 cm
Confezione 1: peso	481,0 g
Unità di misura confezione 2	S03
Numero di unità per confezione 2	20
Confezione 2: altezza	30,0 cm
Confezione 2: larghezza	30,0 cm
Confezione 2: profondità	40,0 cm
Confezione 2: peso	9,916 kg

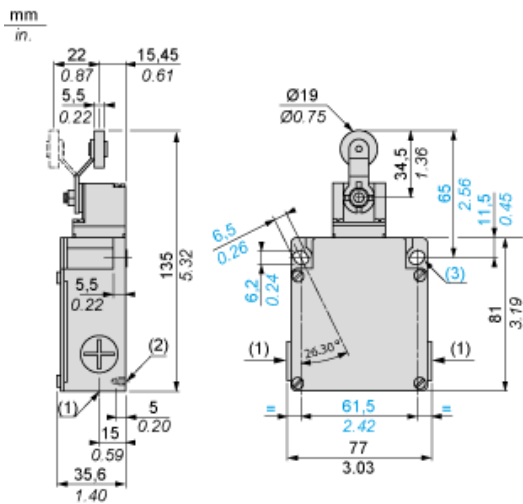
Sostenibilità dell'offerta

Stato offerta sostenibile	Prodotto Green Premium
Regolamento REACH	 Dichiarazione REACH
Direttiva RoHS UE	Conformità proattiva (prodotto al di fuori dell'ambito legale di RoHS Unione europea)  EU RoHS Dichiarazione
Senza mercurio	Si
Informazioni esenzioni RoHS	 Si
Informazioni ambientali	 Profilo Ambientale Del Prodotto

Garanzia contrattuale

Garanzia	18 months
----------	-----------

Dimensioni



- (1) 3 ingressi con foro filettato per passacavo Pg 13,5
- (2) 2 fori di centraggio $\text{Ø } 3,9 \pm 0,2$ per allineamento fori di fissaggio coperchio.
- Ø: 2 fori allungati 6,2 x 6,5 per viti M5, inclinati di $26^{\circ} 30'$ sull'asse verticale.

Installazione con ingresso cavo

Posizione del passacavo



- (1) Consigliato
- (2) Da evitare

Installazione con testine rotanti e leve

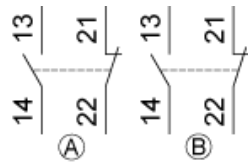
Tipo di camma



- (1) Consigliato
- (2) Da evitare

Schema di cablaggio

2 x bipolari NC + NO a scatto



Caratteristiche di attuazione

Attuazione interruttore tramite camma a 30°

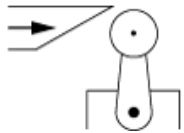
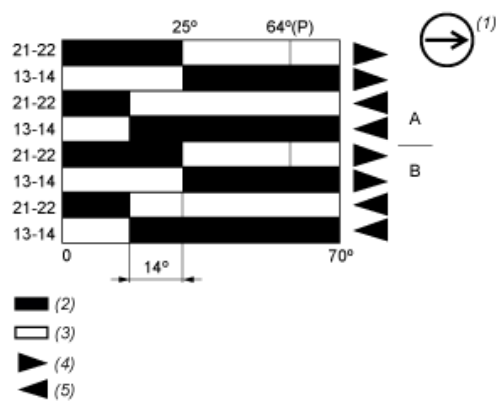


Diagramma funzionale



- (P) Punto di apertura positiva
- (1) Contatto NC con funzionamento con apertura positiva
- (2) Chiuso
- (3) Aperto
- (4) Intervento
- (5) Reset