



Presentazione

Gamma prodotto	Telemecanique Limit switches XC Standard
Nome gamma	Standard format
Tipo prodotto	Interruttore di fine corsa
Nome dispositivo	XCKJ
Forma del sensore	Form C conforme a CENELEC EN 50041
Body type	Corpo plug-in
Tipo di testa	Testa a pulsante
Materiale	Metallo
Materiale del corpo	Zamak
Materiale della testa	Zamak
Tipologia fissaggio	Con il corpo
Movimento testa operativa	Lineare
Tipo di operatore	Stantuffo rotella con ritorno a molla metallo rinforzato
Tipo di avvicinamento	Avvicinamento laterale, 2 direzioni
Entrata cavo	1 ingresso maschiato per collarino cavo 13,5 Pg, diametro esterno cavo: 9...12 mm
Numero di poli	1
Composizione e tipologia contatti	1 C/O
Funzionamento dei contatti	A scatto

Caratteristiche tecniche

Azionamento interruttore	Con camma 30°
Collegamento elettrico	Morsetti a vite, capacità di serraggio: 1 x 0,75...2 x 1,5 mm ²
Isolamento contatti	Zb
Numero di passi	1
Apertura positiva	Senza
Forza di scatto minima	16 N
Velocità di azionamento massima	1 m/s
Corrente nominale di impiego [Ie]	3 A a 240 V, AC-15, A300 conforme a EN/IEC 60947-5-1 appendice A 0,27 A a 250 V, DC-13, Q300 conforme a EN/IEC 60947-5-1 appendice A
Corrente termica convenzionale in cassetta [Ithe]	10 A
Tensione nominale di isolamento [Ui]	300 V conforme a UL 508 500 V (grado di inquinamento 3) conforme a IEC 60947-1 300 V conforme a CSA C22.2 No 14
Resistenza tra terminali	25 MΩ conforme a IEC 60255-7 category 3
Tensione nominale di tenuta agli impulsi [Uimp]	6 KV conforme a IEC 60664 6 kV conforme a IEC 60947-1
Protezione contro i cortocircuiti	10 A cartuccia fusibile, tipo gG
Durata elettrica	5000000 Cicli, DC-13, induttivo tipo di carico, 120 V, 4 W, intervallo di funzionamento <60 cicli/m, fattore di carico: 0,5 conforme a IEC 60947-5-1 appendice C 5000000 Cicli, DC-13, induttivo tipo di carico, 24 V, 10 W, intervallo di funzionamento <60 cicli/m, fattore di carico: 0,5 conforme a IEC 60947-5-1 appendice C 5000000 cicli, DC-13, induttivo tipo di carico, 48 V, 7 W, intervallo di funzionamento <60 cicli/m, fattore di carico: 0,5 conforme a IEC 60947-5-1 appendice C
Durata meccanica	25000000 cicli

Larghezza	43 mm
Altezza	84 mm
Profondità	36 mm
Peso prodotto	0,455 kg
Descrizione morsetti ISO n°1	(11-12)NC (13-14)NO

Ambiente

Tenuta agli urti	50 gn per 11 ms conforme a IEC 60068-2-27
Resistenza alle vibrazioni	25 gn (F= 10...500 Hz) conforme a IEC 60068-2-6
Grado di protezione IP	IP66 conforme a IEC 60529
Grado di protezione IK	IK07 conforme a EN 50102
Categoria di sovratensione	Classe I conforme a IEC 61140 Classe I conforme a NF C 20-030
Temperatura ambiente	-25...70 °C
Temperatura di stoccaggio	-40...70 °C
Trattamento di protezione	TH
Certificazioni prodotto	CSA CCC UL
Standard	IEC 60204-1 CSA C22.2 No 14 UL 508 EN 60947-5-1 IEC 60947-5-1 EN 60204-1 CENELEC EN 50041

Confezionamenti

Unità di misura confezione 1	PCE
Numero di unità per confezione 1	1
Confezione 1: altezza	4,2 cm
Confezione 1: larghezza	13,0 cm
Confezione 1: profondità	6,8 cm
Confezione 1: peso	487,0 g
Unità di misura confezione 2	S02
Numero di unità per confezione 2	18
Confezione 2: altezza	15,0 cm
Confezione 2: larghezza	30,0 cm
Confezione 2: profondità	40,0 cm
Confezione 2: peso	9,07 kg

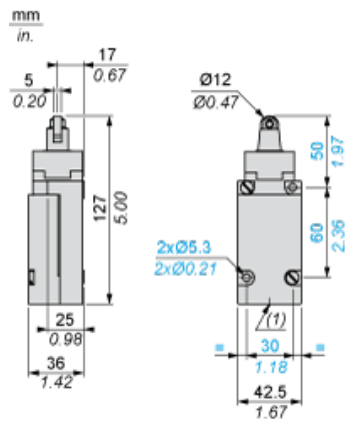
Sostenibilità dell'offerta

Stato offerta sostenibile	Prodotto Green Premium
Regolamento REACH	 Dichiarazione REACH
Direttiva RoHS UE	Conformità proattiva (prodotto al di fuori dell'ambito legale di RoHS Unione europea)  EU RoHS Dichiarazione
Senza mercurio	Si
Informazioni esenzioni RoHS	 Si
Informazioni ambientali	 Profilo Ambientale Del Prodotto

Garanzia contrattuale

Garanzia	18 months
----------	-----------

Dimensioni



(1) 1 ingresso con foro filettato Pg 13,5

Installazione con ingresso cavo

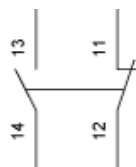
Posizione del passacavo



- (1) Consigliato
- (2) Da evitare

Schema di cablaggio

Unipolare CO a scatto



Caratteristiche di attuazione

Attuazione interruttore tramite camma a 30°

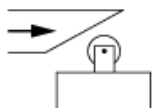
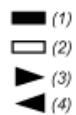
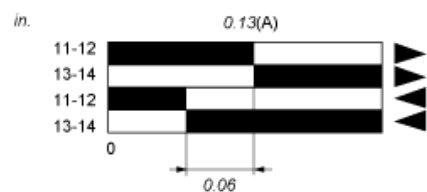
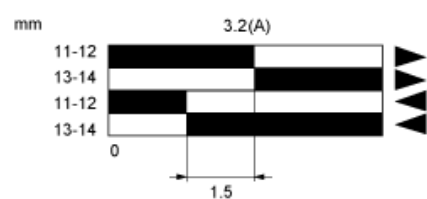


Diagramma funzionale



- (A) Spostamento camma
(1) Chiuso
(2) Aperto
(3) Intervento
(4) Reset