



Presentazione

Gamma prodotto	Telemecanique Limit switches XC Standard
Nome gamma	Standard format
Tipo prodotto	Interruttore di fine corsa
Nome dispositivo	XCKJ
Forma del sensore	Form A conforme a CENELEC EN 50041
Body type	Fisso
Tipo di testa	Testa orientabile
Materiale	Metallo
Materiale del corpo	Zamak
Materiale della testa	Zamak
Tipologia fissaggio	Con il corpo
Movimento testa operativa	Girevole
Tipo di operatore	Leva rotella con ritorno a molla metallo
Tipo di avvicinamento	Avvicinamento laterale, 1 o 2 direzioni programmabili
Numero di poli	2
Composizione e tipologia contatti	1 NC + 1 NO
Funzionamento dei contatti	A scatto

Caratteristiche tecniche

Azionamento interruttore	Con camma 30°
Collegamento elettrico	Connettore maschio M12, 5 pin
Isolamento contatti	Zb
Numero di passi	1
Apertura positiva	Con
Coppia minima di apertura positiva	0,5 Nm
Coppia minima di sgancio	0,25 Nm
Velocità di azionamento massima	1,5 m/s
Corrente nominale di impiego [Ie]	0,27 A a 50 V, DC-13 conforme a EN/IEC 60947-5-1 appendice A 3 A a 50 V, AC-15 conforme a EN/IEC 60947-5-1 appendice A
Corrente termica convenzionale in cassetta [Ithe]	4 A
Tensione nominale di isolamento [Ui]	60 V (grado di inquinamento 3) conforme a IEC 60947-1
Resistenza tra terminali	25 MΩ conforme a IEC 60255-7 category 3
Tensione nominale di tenuta agli impulsi [Uimp]	0,8 kV conforme a IEC 60664 0,8 kV conforme a IEC 60947-1
Protezione contro i cortocircuiti	4 A cartuccia fusibile, tipo gG
Durata elettrica	5000000 Cicli, DC-13, induttivo tipo di carico, 24 V, 10 W, intervallo di funzionamento <60 cicli/m, fattore di carico: 0,5 conforme a IEC 60947-5-1 appendice C 5000000 cicli, DC-13, induttivo tipo di carico, 48 V, 7 W, intervallo di funzionamento <60 cicli/m, fattore di carico: 0,5 conforme a IEC 60947-5-1 appendice C
Durata meccanica	30000000 cicli
Larghezza	40 mm
Altezza	89 mm
Profondità	44 mm

Peso prodotto	0,49 kg
Descrizione morsetti ISO n°1	(13-14)NO (21-22)NC

Ambiente

Tenuta agli urti	50 gn per 11 ms conforme a IEC 60068-2-27
Resistenza alle vibrazioni	25 gn (F= 10...500 Hz) conforme a IEC 60068-2-6
Grado di protezione IP	IP66 conforme a IEC 60529
Grado di protezione IK	IK07 conforme a EN 50102
Categoria di sovratensione	Classe I conforme a IEC 61140 Classe I conforme a NF C 20-030
Temperatura ambiente	-25...70 °C
Temperatura di stoccaggio	-40...70 °C
Trattamento di protezione	TH
Certificazioni prodotto	UL CSA CCC
Standard	UL 508 EN 60947-5-1 CSA C22.2 No 14 IEC 60947-5-1 EN 60204-1 CENELEC EN 50041 IEC 60204-1

Confezionamenti

Unità di misura confezione 1	PCE
Numero di unità per confezione 1	1
Confezione 1: altezza	4,0 cm
Confezione 1: larghezza	5,4 cm
Confezione 1: profondità	20,2 cm
Confezione 1: peso	500,0 g
Unità di misura confezione 2	S02
Numero di unità per confezione 2	18
Confezione 2: altezza	15,0 cm
Confezione 2: larghezza	30,0 cm
Confezione 2: profondità	40,0 cm
Confezione 2: peso	9,514 kg
Unità di misura confezione 3	P06
Numero di unità per confezione 3	288
Confezione 3: altezza	77,0 cm
Confezione 3: larghezza	60,0 cm
Confezione 3: profondità	80,0 cm
Confezione 3: peso	161,22 kg

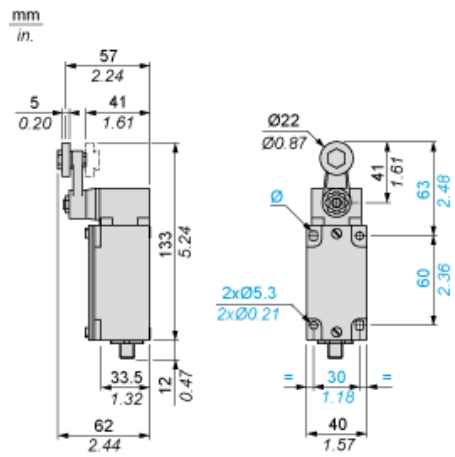
Sostenibilità dell'offerta

Stato offerta sostenibile	Prodotto Green Premium
Regolamento REACH	 Dichiarazione REACH
Direttiva RoHS UE	Conformità proattiva (prodotto al di fuori dell'ambito legale di RoHS Unione europea)  EU RoHS Dichiarazione
Senza mercurio	Si
Informazioni esenzioni RoHS	 Si
Informazioni ambientali	 Profilo Ambientale Del Prodotto

Garanzia contrattuale

Garanzia	18 months
----------	-----------

Dimensioni



Installazione con ingresso cavo

Posizione del passacavo



- (1) Consigliato
- (2) Da evitare

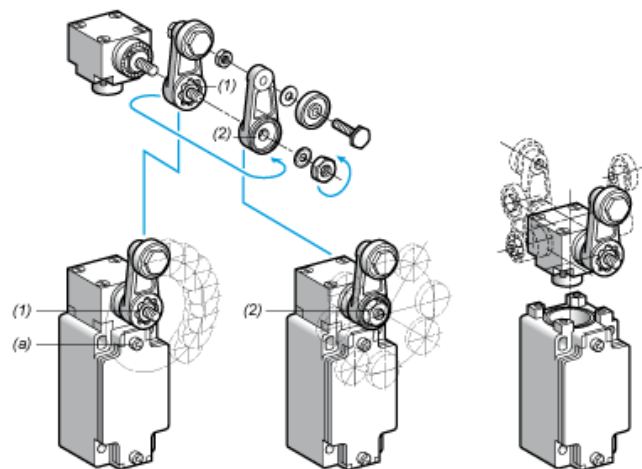
Installazione con testine rotanti e leve

Tipo di camma



- (1) Consigliato
- (2) Da evitare

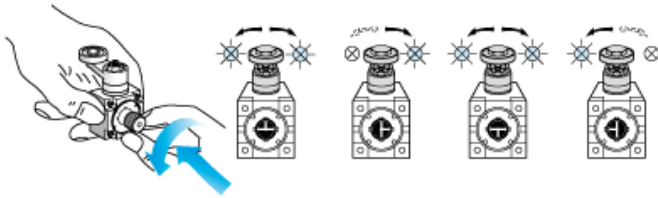
Installazione con testina a leva



- (1) Passi di 5° fino ad un massimo 360° / Coppia di serraggio (min.: 1) (max.: 1,5)
- (2) Passi di 45° fino ad un massimo 360° / Coppia di serraggio (min.: 1) (max.: 1,5)
- (a) Coppia di serraggio (min.: 1) (max.: 1,5)

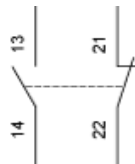
Installazione con testina ZCKE05

Direzione dell'attuazione della programmazione



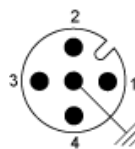
Schema di cablaggio

Bipolare NC + NO a scatto



Schema di cablaggio

Collegamenti



1-2: NC
3-4: NO

Caratteristiche di attuazione

Attuazione interruttore a fine corsa

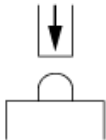
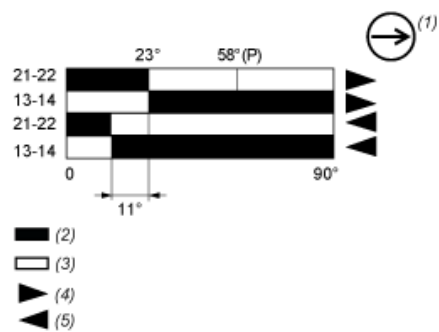


Diagramma funzionale



- (P) Punto di apertura positiva
- (1) Contatto NC con funzionamento con apertura positiva
- (2) Chiuso
- (3) Aperto
- (4) Intervento
- (5) Reset