

# XCKJ10513A

finecorsa leva rot.acciaio - 1 NC + 1 NA -  
azionamento a rapido - 7/8"



### Presentazione

|                                   |   |
|-----------------------------------|---|
| Gamma prodotto                    | Telemecanique Limit switches XC Standard              |
| Nome gamma                        | Standard format                                       |
| Tipo prodotto                     | Interruttore di fine corsa                            |
| Nome dispositivo                  | XCKJ  |
| Forma del sensore                 | Form A conforme a CENELEC EN 50041                    |
| Body type                         | Fisso   |
| Tipo di testa                     | Testa orientabile                                     |
| Materiale                         | Metallo   |
| Materiale del corpo               | Zamak   |
| Materiale della testa             | Zamak   |
| Tipologia fissaggio               | Con il corpo  |
| Movimento testa operativa         | Girevole  |
| Tipo di operatore                 | Leva rotella con ritorno a molla metallo              |
| Tipo di avvicinamento             | Avvicinamento laterale, 1 o 2 direzioni programmabili |
| Numero di poli                    | 2   |
| Composizione e tipologia contatti | 1 NC + 1 NO   |
| Funzionamento dei contatti        | A scatto  |

### Caratteristiche tecniche

|   |   |
|---|---|
| Azionamento interruttore                          | Con camma 30°   |
| Collegamento elettrico                            | Connettore maschio 7/8", 5 pin  |
| Isolamento contatti                               | Zb  |
| Numero di passi                                   | 1   |
| Apertura positiva                                 | Con   |
| Coppia minima di apertura positiva                | 0,5 Nm  |
| Coppia minima di sgancio                          | 0,25 Nm   |
| Velocità di azionamento massima                   | 1,5 m/s   |
| Corrente nominale di impiego [Ie]                 | 0,27 A a 250 V, DC-13 conforme a EN/IEC 60947-5-1 appendice A<br>3 A a 240 V, AC-15 conforme a EN/IEC 60947-5-1 appendice A   |
| Corrente termica convenzionale in cassetta [Ithe] | 6 A   |
| Tensione nominale di isolamento [Ui]              | 300 V conforme a UL 508<br>300 V conforme a CSA C22.2 No 14<br>250 V (grado di inquinamento 3) conforme a IEC 60947-1   |
| Resistenza tra terminali                          | 25 MΩ conforme a IEC 60255-7 category 3   |
| Tensione nominale di tenuta agli impulsi [Uimp]   | 6 KV conforme a IEC 60664<br>6 kV conforme a IEC 60947-1  |
| Protezione contro i cortocircuiti                 | 6 A cartuccia fusibile, tipo gG   |
| Durata elettrica                                  | 5000000 Cicli, DC-13, induttivo tipo di carico, 120 V, 4 W, intervallo di funzionamento <60 cicli/m, fattore di carico: 0,5 conforme a IEC 60947-5-1 appendice C<br>5000000 Cicli, DC-13, induttivo tipo di carico, 24 V, 10 W, intervallo di funzionamento <60 cicli/m, fattore di carico: 0,5 conforme a IEC 60947-5-1 appendice C<br>5000000 cicli, DC-13, induttivo tipo di carico, 48 V, 7 W, intervallo di funzionamento <60 cicli/m, fattore di carico: 0,5 conforme a IEC 60947-5-1 appendice C |
| Durata meccanica                                  | 30000000 cicli  |
| Larghezza   | 40 mm   |
| Altezza   | 94 mm   |

|                              |                        |
|------------------------------|------------------------|
| Profondità                   | 44 mm                  |
| Peso prodotto                | 0,49 kg                |
| Descrizione morsetti ISO n°1 | (21-22)NC<br>(13-14)NO |

## Ambiente

|                            |   |
|----------------------------|---|
| Tenuta agli urti           | 50 gn per 11 ms conforme a IEC 60068-2-27   |
| Resistenza alle vibrazioni | 25 gn (F= 10...500 Hz) conforme a IEC 60068-2-6   |
| Grado di protezione IP     | IP66 conforme a IEC 60529   |
| Grado di protezione IK     | IK07 conforme a EN 50102  |
| Categoria di sovratensione | Classe I conforme a IEC 61140<br>Classe I conforme a NF C 20-030  |
| Temperatura ambiente       | -25...70 °C   |
| Temperatura di stoccaggio  | -40...70 °C   |
| Trattamento di protezione  | TH  |
| Certificazioni prodotto    | CCC<br>UL<br>CSA  |
| Standard                   | CSA C22.2 No 14<br>IEC 60947-5-1<br>EN 60204-1<br>CENELEC EN 50041<br>IEC 60204-1<br>EN 60947-5-1<br>UL 508 |

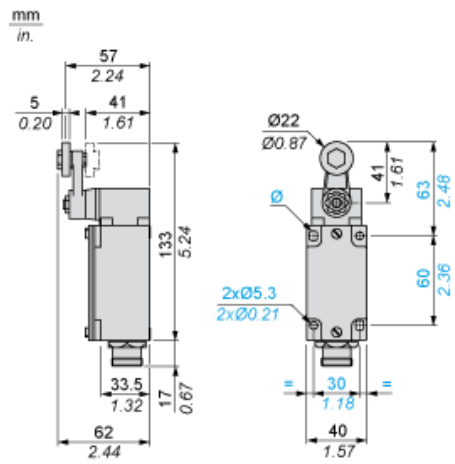
## Confezionamenti

|                                  |          |
|----------------------------------|----------|
| Unità di misura confezione 1     | PCE      |
| Numero di unità per confezione 1 | 1        |
| Confezione 1: altezza            | 19,0 cm  |
| Confezione 1: larghezza          | 6,0 cm   |
| Confezione 1: profondità         | 5,5 cm   |
| Confezione 1: peso               | 531,0 g  |
| Unità di misura confezione 2     | S02      |
| Numero di unità per confezione 2 | 18       |
| Confezione 2: altezza            | 15 cm    |
| Confezione 2: larghezza          | 30 cm    |
| Confezione 2: profondità         | 40 cm    |
| Confezione 2: peso               | 9,871 kg |
| Confezione 3: altezza            | 77 cm    |

## Garanzia contrattuale

|          |           |
|----------|-----------|
| Garanzia | 18 months |
|----------|-----------|

Dimensioni



---

Installazione con ingresso cavo

---

Posizione del passacavo



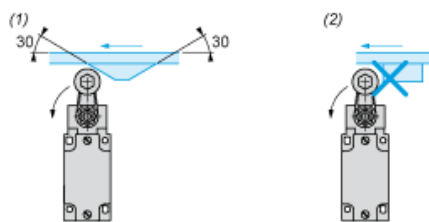
- (1) Consigliato
- (2) Da evitare

---

Installazione con testine rotanti e leve

---

Tipo di camma

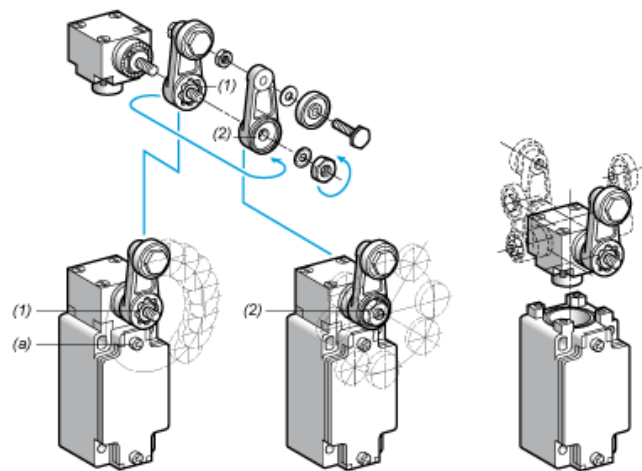


- (1) Consigliato
- (2) Da evitare

---

Installazione con testina a leva

---



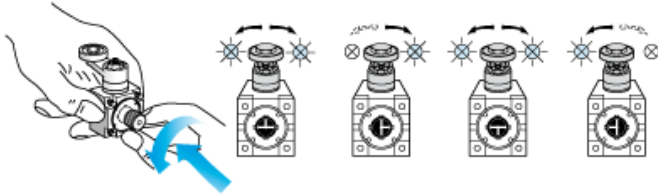
- (1) Passi di 5° fino ad un massimo 360° / Coppia di serraggio (min.: 1) (max.: 1,5)
- (2) Passi di 45° fino ad un massimo 360° / Coppia di serraggio (min.: 1) (max.: 1,5)
- (a) Coppia di serraggio (min.: 1) (max.: 1,5)

---

Installazione con testina ZCKE05

---

## Direzione dell'attuazione della programmazione

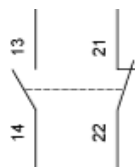


---

Schema di cablaggio

---

Bipolare NC + NO a scatto

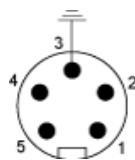


---

Schema di cablaggio

---

Collegamenti



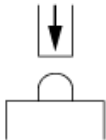
- 1: 21
- 2: 22
- 3: Messa a terra
- 4: 14
- 5: 13

---

Caratteristiche di attuazione

---

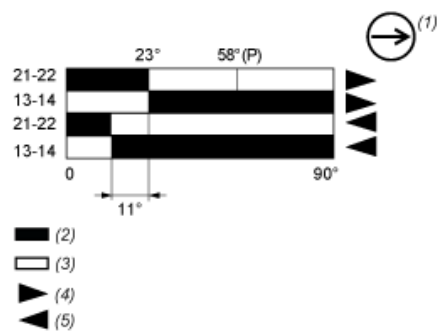
Attuazione interruttore a fine corsa



---

Diagramma funzionale

---



- (P) Punto di apertura positiva
- (1) Contatto NC con funzionamento con apertura positiva
- (2) Chiuso
- (3) Aperto
- (4) Intervento
- (5) Reset