

ZECA

Z

ECCELLENZA TECNICA. DAL 1929.

AVVOLGITUBO

SERIE AL

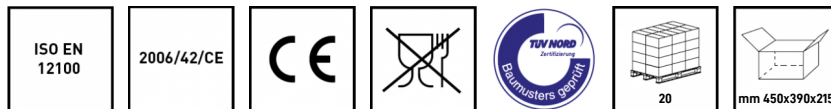
ART. AL83/10

Lunghezza tubo (m)
16

Diametro interno tubo (mm)
10 mm (3/8")

Tipo di tubo
KPU

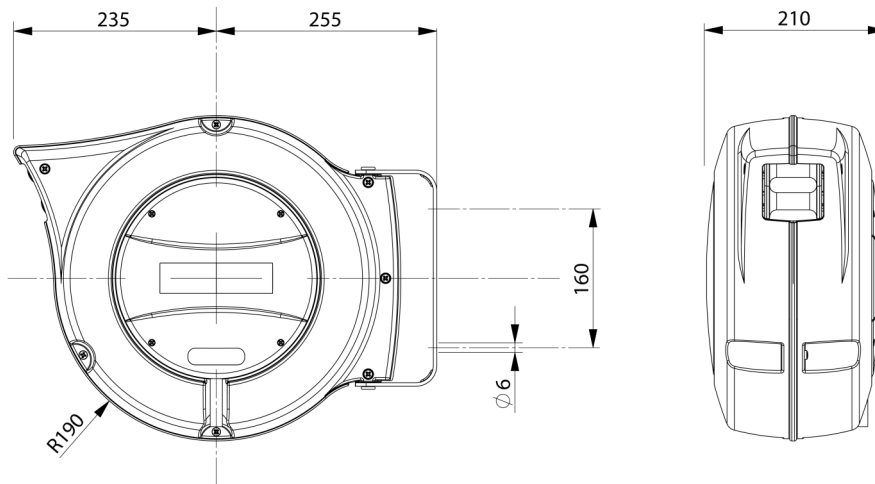
Pressione massima
15 bar



DATI TECNICI

Articolo	Diametro interno tubo (mm)	Lunghezza tubo (m)	Lunghezza spezzone (m)	Pressione massima	Raccordo in uscita	Temperatura	Raccordo in entrata	Tipo tubo	Colore tubo	Tipo fluido
AL83/10	10 mm (3/8")	16	1.5	15 bar	3/8" M BSP	-5 °C/+50 °C	NO	KPU	BLU	Aria - Acqua

QUOTE INGOMBRI



CARATTERISTICHE TECNICHE

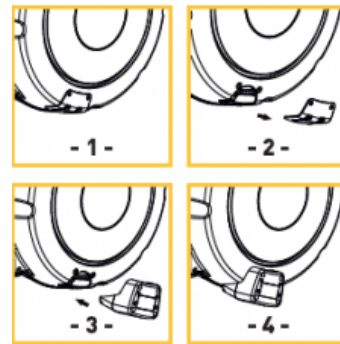
- Tubo KPU.
- Struttura in alluminio pressofuso verniciato a polveri epossidiche.
- Staffa di fissaggio metallica, orientabile.
- Dispositivo automatico di arresto del tubo alla lunghezza desiderata, eventualmente disinseribile
- 5 anni di garanzia

OPTIONAL E RICAMBI

ART. AL83-AM85/SR

Safety Return

Safety Return consente il riavvolgimento rallentato del tubo evitando contraccolpi pericolosi nel caso il tubo sfuggisse di mano all'operatore. Safety Return è un dispositivo frenante opzionale per la serie Zeca AL83.



ART. 949/805-7000

Dispositivo antirotazione

Dispositivo opzionale per rendere fisso, anziché orientabile l'avvolgitubo. Indispensabile per l'applicazione a soffitto.