

ZECA

Z

ECCELLENZA TECNICA. DAL 1929.

AVVOLGITUBO

SERIE AL

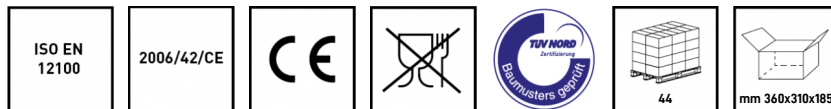
ART. AL81/8

Lunghezza tubo (m)
10

Diametro interno tubo (mm)
8 mm (5/16")

Tipo di tubo
KPU

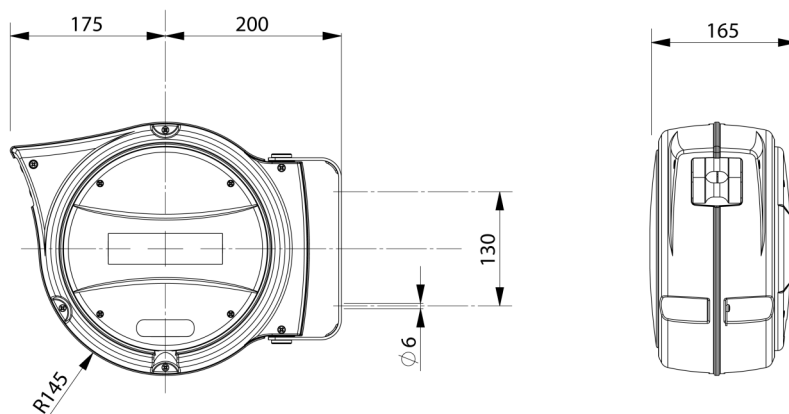
Pressione massima
15 bar



DATI TECNICI

Articolo	Diametro interno tubo (mm)	Lunghezza tubo (m)	Lunghezza spezzone (m)	Pressione massima	Raccordo in uscita	Temperatura	Raccordo in entrata	Tipo tubo	Colore tubo	Tipo fluido
AL81/8	8 mm (5/16")	10	1.5	15 bar	1/4" MBSP	-5 °C/+50 °C	NO	KPU	BLU	Aria - Acqua

QUOTE INGOMBRI



CARATTERISTICHE TECNICHE

- Tubo KPU.
- Struttura in alluminio pressofuso verniciato a polveri epossidiche.
- Staffa di fissaggio metallica, orientabile.
- Dispositivo automatico di arresto del tubo alla lunghezza desiderata, eventualmente disinseribile
- 5 anni di garanzia

OPTIONAL E RICAMBI

ART. 949/AL41-AM40

Dispositivo antirotazione

Dispositivo opzionale per rendere fisso, anziché orientabile l'avvolgitubo AL81