

ZECA

Z

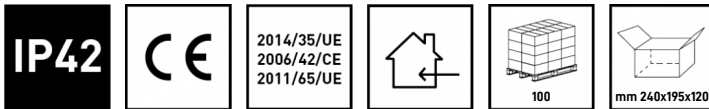
ECCELLENZA TECNICA. DAL 1929.

AVVOLGICAVO INDUSTRIALE SERIE 9000

ART. 9006

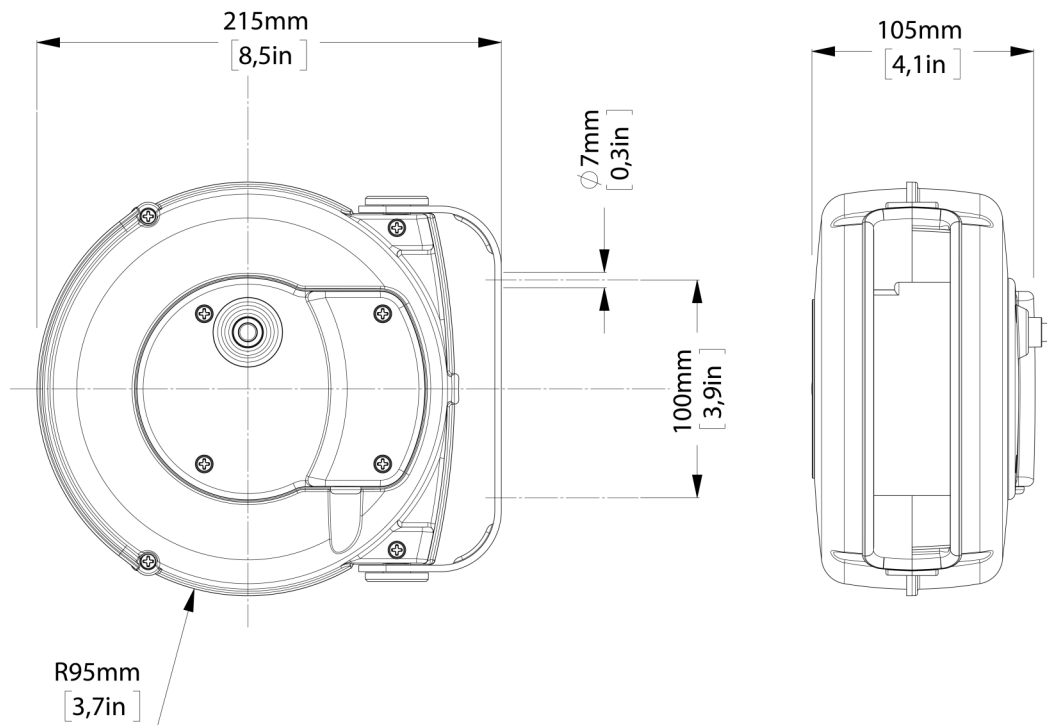
Numero di conduttori
1X

Sezione (mm²)
6



DATI TECNICI

Articolo	Numero di conduttori	Sezione (mm ²)	Diametro cavo (mm)	Protettore termico	V max	Tipo di cavo
9006	1X	6	5.5	NO	-	PVC

QUOTE INGOMBRI**CARATTERISTICHE TECNICHE**

- Dimensioni ridotte.
- Struttura esterna in materia plastica antiurto.
- Dispositivo di arresto del cavo a cremagliera inseribile ogni 50cm.
Il dispositivo di arresto è facilmente eliminabile in caso si voglia il cavo costantemente in trazione.
- Temperatura ambiente di utilizzo: -5°C/+50°C.
- Contatti striscianti con anello collettore e spazzole.
- Grado di protezione IP42.
- Doppio contatto di terra.
- Tensione di isolamento collettore 2,5 KV.
- Forniti senza spezzone lato alimentazione.