

**AVVOLGITUBO**

SERIE 8900

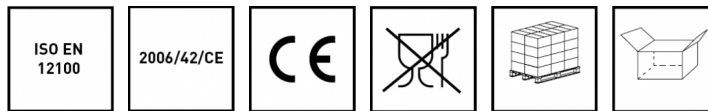
**ART. 8951**

Lunghezza tubo (m)  
**10**

Diametro interno tubo (mm)  
**25 mm (1")**

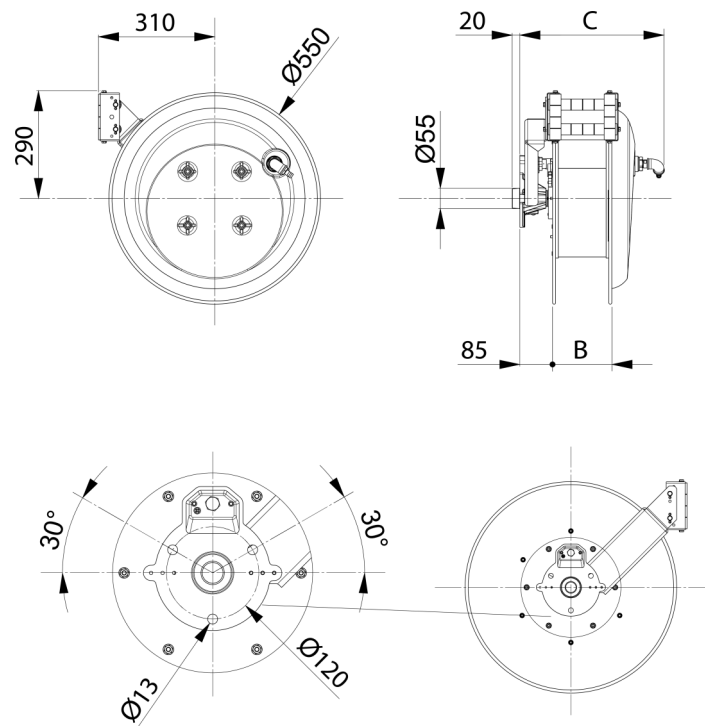
Tipo di tubo  
**PVC nero**

Pressione massima  
**10 bar**



DATI TECNICI

Articolo	Diametro interno tubo (mm)	Lunghezza tubo (m)	Lunghezza spezzone (m)	Pressione massima	Raccordo in uscita	Temperatura	Raccordo in entrata	Tipo tubo	Colore tubo	Tipo fluido
<b>8951</b>	25 mm (1")	10	1	10 bar	1" M BSP	-5 °C/+40 °C	NO	PVC nero	NERO	Aria - Acqua

**QUOTE INGOMBRI****CARATTERISTICHE TECNICHE**

- Avvolgitubo per usi industriali, adatti per lunghi metraggi o tubi di grosso diametro.
- Struttura in alluminio ed acciaio con verniciatura epossidica.
- Flangia di fissaggio laterale in alluminio, condente di arresto integrato (il dente di arresto viene normalmente fornito disinserito ed è facilmente inseribile dall'utente prima dell'installazione)
- Bocca guidatubo a rulli.
- Giunto girevole senza strozzature in ottone/inox.
- Molle in acciaio adatte per garantire la trazione ottimale sul tubo ed una lunga durata.
- TUTTI GLI ARTICOLI SONO DISPONIBILI ANCHE NELLA VERSIONE SENZA TUBO.

## OPTIONAL E RICAMBI

### ART. 8901

Staffa di fissaggio fissa opzionale.  
L'avvolgitore è di serie fornito predisposto  
per la fissazione laterale.

