

ZECA

Z

ECCELLENZA TECNICA. DAL 1929.

AVVOLGITUBO

SERIE 8800

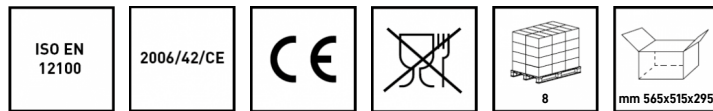
ART. 8803

Lunghezza tubo (m)
21

Diametro interno tubo (mm)
10 mm (3/8")

Tipo di tubo
KPU

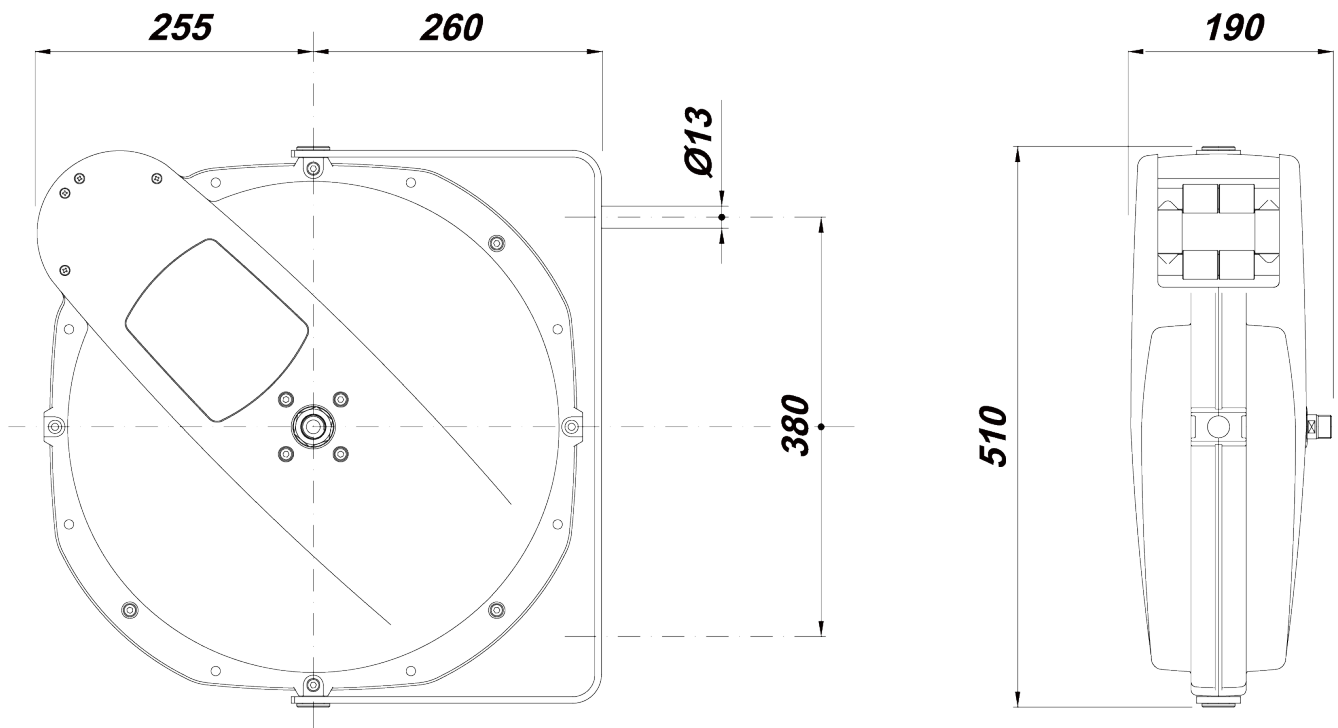
Pressione massima
20 bar



DATI TECNICI

Articolo	Diametro interno tubo (mm)	Lunghezza tubo (m)	Pressione massima	Raccordo in uscita	Temperatura	Raccordo in entrata	Tipo tubo	Colore tubo	Tipo fluido
8803	10 mm (3/8")	21	20 bar	3/8" M BSP	-5 °C/+50 °C	1/2" M	KPU	BLU	Aria - Acqua

QUOTE INGOMBRI



CARATTERISTICHE TECNICHE

- Struttura in alluminio verniciato a polveri epossidiche
- Dispositivo di arresto del tubo alla lunghezza desiderata, eventualmente disinseribile.
- Giunto rotante in ottone/inox.
- Fornito di serie con staffa orientabile per le versioni bassa pressione, e con staffa fissa posizionabile a muro o a soffitto per le versioni alta pressione.