

AVVOLGITUBO

SERIE 805

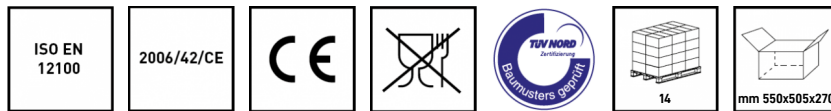
ART. 805/8

Lunghezza tubo (m)
16

Diametro interno tubo (mm)
8 mm (5/16")

Tipo di tubo
KPU

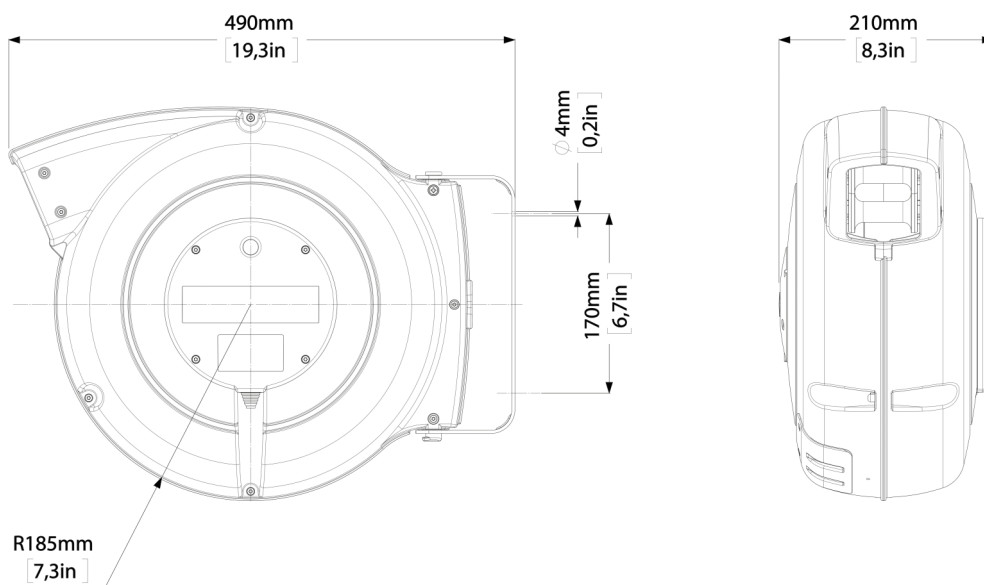
Pressione massima
15 bar



DATI TECNICI

Articolo	Diametro interno tubo (mm)	Lunghezza tubo (m)	Lunghezza spezzone (m)	Pressione massima	Raccordo in uscita	Temperatura	Raccordo in entrata	Tipo tubo	Colore	Colore tubo	Tipo fluido
805/8	8 mm (5/16")	16	1.5	15 bar	1/4" M BSP	-5 °C/+50 °C	NO	KPU	Giallo	BLU	Aria - Acqua

QUOTE INGOMBRI



CARATTERISTICHE TECNICHE

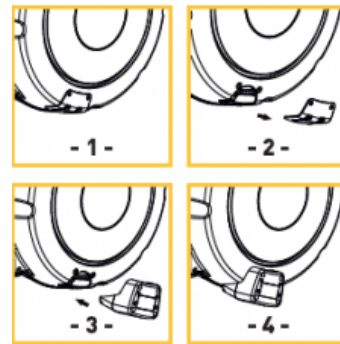
- Disponibile con tubo KPU e FLEX.
- Struttura in tecnopolimero.
- Staffa di fissaggio metallica, orientabile.
- Dispositivo automatico di arresto del tubo alla lunghezza desiderata, eventualmente disinseribile.
- Disponibili in colore giallo o grigio argento.

OPTIONAL E RICAMBI

ART. 805/SR

Safety Return

Safety Return consente il riavvolgimento rallentato del tubo evitando contraccolpi pericolosi nel caso il tubo sfuggisse di mano all'operatore. Safety Return è un dispositivo frenante opzionale per la serie Zeca 805.



ART. 949/805-7000

Dispositivo antirotazione

Dispositivo opzionale per rendere fisso, anziché orientabile l'avvolgitubo. Indispensabile per l'applicazione a soffitto.