

# ZECA

ECCELLENZA TECNICA. DAL 1929.

## AVVOLGITUBO

SERIE 804

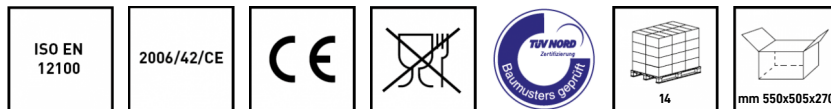
### ART. 804/8

Lunghezza tubo (m)  
**10**

Diametro interno tubo (mm)  
**8 mm (5/16")**

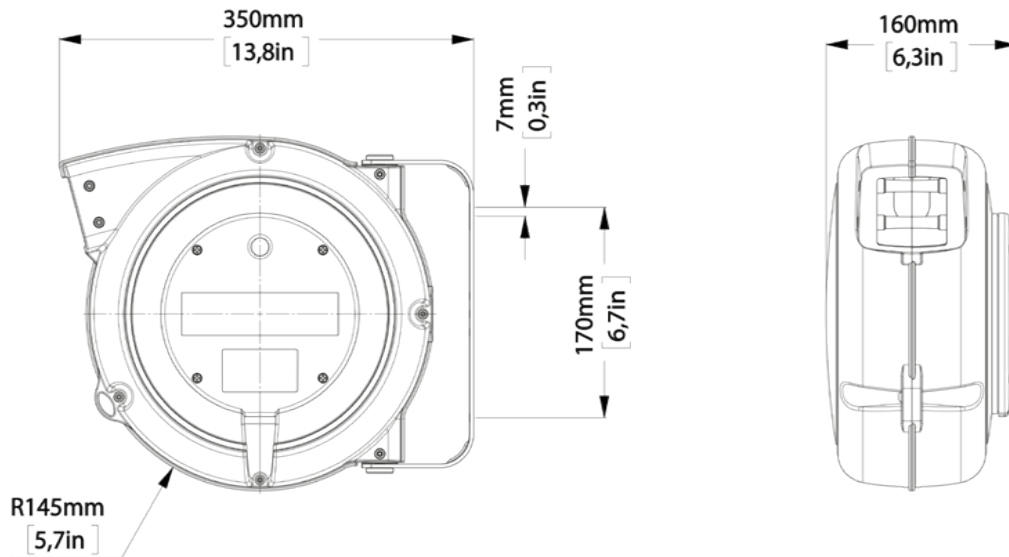
Tipo di tubo  
**KPU**

Pressione massima  
**15 bar**



### DATI TECNICI

Articolo	Diametro interno tubo (mm)	Lunghezza tubo (m)	Lunghezza spezzone (m)	Pressione massima	Raccordo in uscita	Temperatura	Raccordo in entrata	Tipo tubo	Colore	Colore tubo	Tipo fluido
<b>804/8</b>	8 mm (5/16")	10	1.5	15 bar	1/4" M BSP	-5 °C/+50 °C	NO	KPU	Giallo	BLU	Aria - Acqua

**QUOTE INGOMBRI****CARATTERISTICHE TECNICHE**

- Tubo KPU.
- Struttura in tecnopolimero.
- Staffa di fissaggio metallica, orientabile.
- Dispositivo automatico di arresto del tubo alla lunghezza desiderata, eventualmente disinseribile.
- Disponibili in colore giallo o grigio argento.

**OPTIONAL E RICAMBI****ART. 949/804-4000**

per avvolgitore 4000

Dispositivo opzionale per rendere fisso, anziché orientabile l'avvolgitubo.

Indispensabile per l'applicazione a soffitto.