

ZECA

Z

ECCELLENZA TECNICA. DAL 1929.

AVVOLGITUBO

SERIE 804

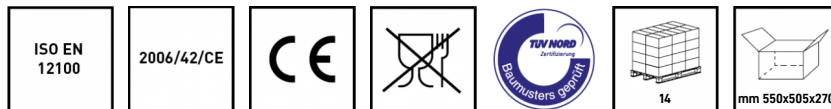
ART. 804/10/S

Lunghezza tubo (m)
8

Diametro interno tubo (mm)
10 mm (3/8")

Tipo di tubo
KPU

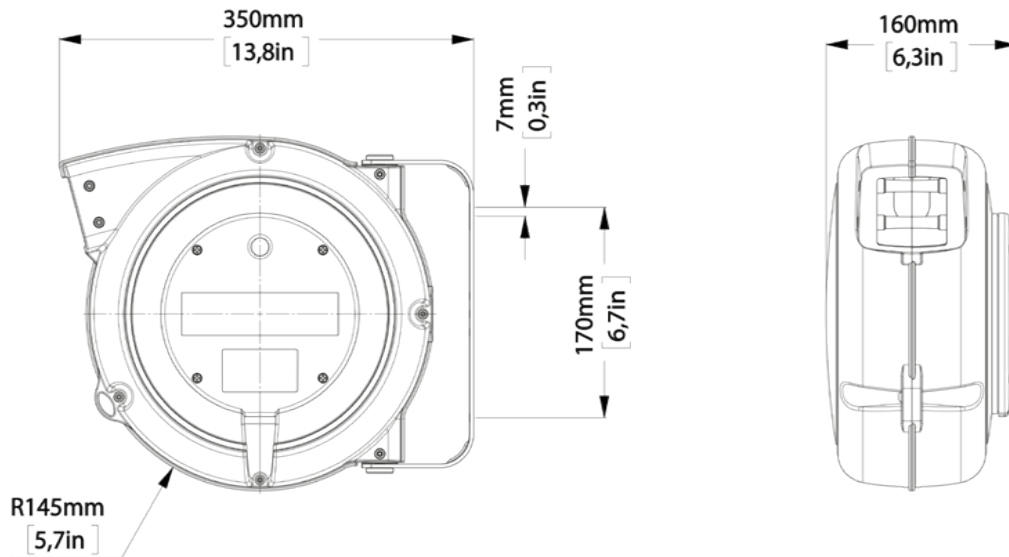
Pressione massima
15 bar



DATI TECNICI

Articolo	Diametro interno tubo (mm)	Lunghezza tubo (m)	Lunghezza spezzone (m)	Pressione massima	Raccordo in uscita	Temperatura	Raccordo in entrata	Tipo tubo	Colore	Colore tubo	Tipo fluido
804/10/S	10 mm (3/8")	8	1.5	15 bar	3/8" M BSP	-5 °C/+50 °C	NO	KPU	Silver	BLU	Aria - Acqua

QUOTE INGOMBRI



CARATTERISTICHE TECNICHE

- Tubo KPU.
- Struttura in tecnopolimero.
- Staffa di fissaggio metallica, orientabile.
- Dispositivo automatico di arresto del tubo alla lunghezza desiderata, eventualmente disinseribile.
- Disponibili in colore giallo o grigio argento.

OPTIONAL E RICAMBI

ART. 949/804-4000

per avvolgitore 4000

Dispositivo opzionale per rendere fisso, anziché orientabile l'avvolgitubo.

Indispensabile per l'applicazione a soffitto.