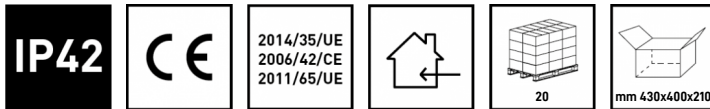


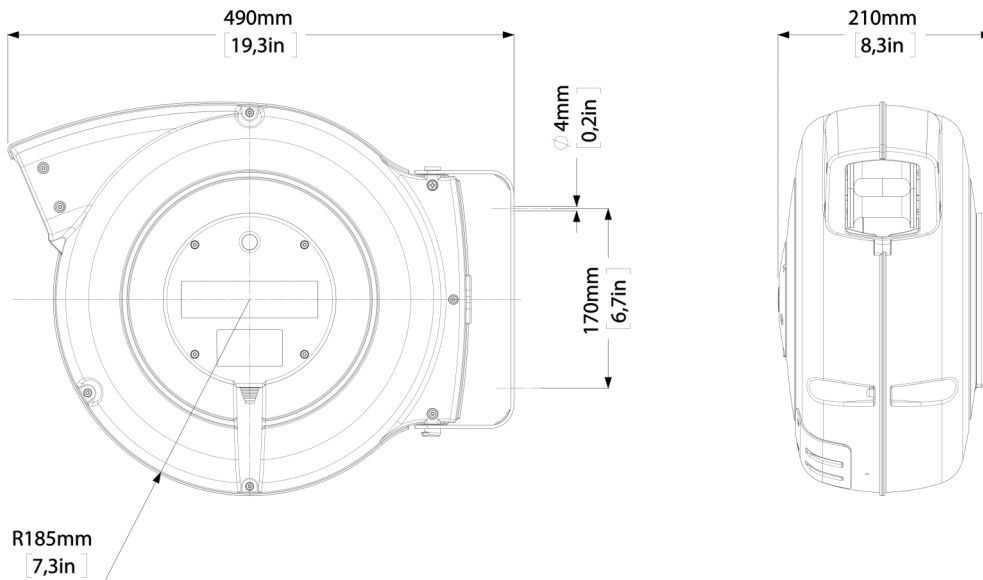
ZECA**Z**

ECCELLENZA TECNICA. DAL 1929.

**AVVOLGICAVO
INDUSTRIALE
SERIE 7000****ART. 7525**Lunghezza (m)
17Numero di conduttori
5 GSezione (mm²)
2.5Portata cavo avvolto (@20°C)
2,0 KW @ 400V

DATI TECNICI

Articolo	Lunghezza cavo (m)	Lunghezza cavo bobina (m)	Lunghezza spezzone (m)	Numero di conduttori	Sezione (mm ²)	Portata cavo avvolto (@20°C)	Portata cavo svolto (@20°C)	Diametro cavo (mm)	Protettore termico	V max	Tipo di cavo
7525	17	15	2	5 G	2.5	2,0 KW @ 400V	3,0 KW @ 400V	12.5	NO	500	PVC

QUOTE INGOMBRI**CARATTERISTICHE TECNICHE**

Elementi strutturali dell'avvolgitore in materia plastica antiurto.

- Bocca guidacavo a rulli.
- Dispositivo di arresto del cavo a cremagliera inseribile ogni 50cm. Tutti gli avvolgicavo vengono forniti con il dispositivo di arresto del cavo disinserito. Facilmente inseribile.
- Doppio contatto di terra.
- Tensione di isolamento collettore 2,5 KV.
- Contatti striscianti con anello collettore e spazzole.
- Grado di protezione IP42.
- Temperatura ambiente di utilizzo -5°C/+50°C.
- Forniti senza spezzone lato alimentazione.
- Sono disponibili modelli sia con cavo PVC che con cavo gomma.

OPTIONAL**ART. 949/805-7000**

per avvolgitore 7000

Dispositivo opzionale per rendere fisso, anziché orientabile l'avvolgitubo.

Indispensabile per l'applicazione a soffitto.

SAFETY RETURN

ART. 7000/SR

Safety Return per Serie 7000

Safety Return consente il riavvolgimento rallentato del cavo evitando contraccolpi pericolosi nel caso il cavo sfuggisse di mano all'operatore.

Safety Return è un dispositivo frenante opzionale per l'intera Serie Zeca 7000.
EVITA IL RIAVVOLGIMENTO

