

# ZECA

Z

ECCELLENZA TECNICA. DAL 1929.

## AVVOLGICAVO INDUSTRIALE SERIE 7000

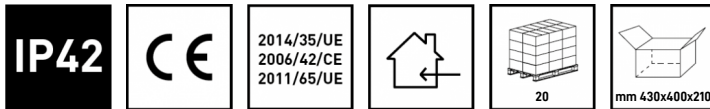
### ART. 7425 RNF

Lunghezza (m)  
**15**

Numero di conduttori  
**4 G**

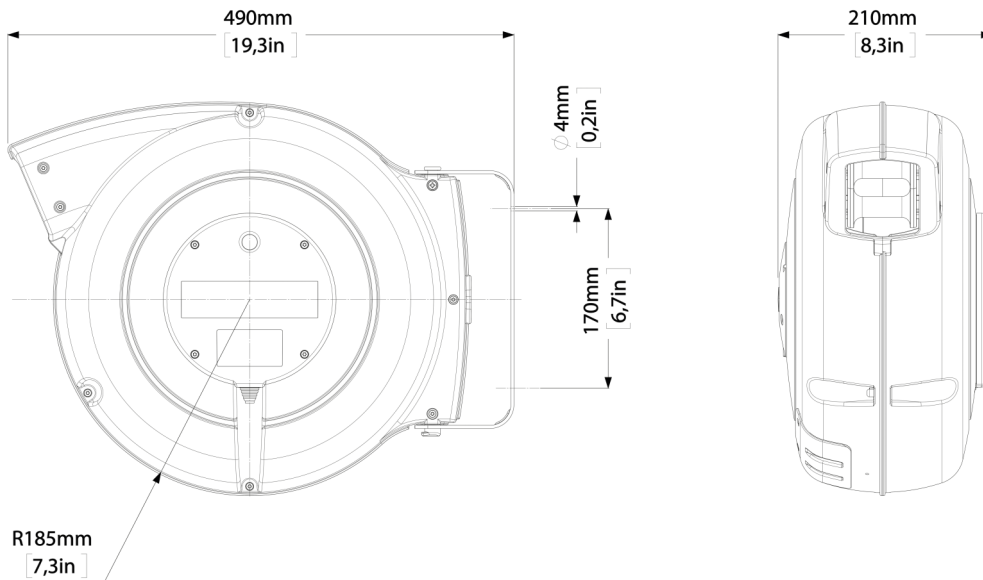
Sezione (mm<sup>2</sup>)  
**2.5**

Portata cavo avvolto (@20°C)  
**2,0 KW @ 400V**



#### DATI TECNICI

Articolo	Lunghezza cavo (m)	Lunghezza cavo bobina (m)	Lunghezza spezzone (m)	Numero di conduttori	Sezione (mm <sup>2</sup> )	Portata cavo avvolto (@20°C)	Portata cavo svolto (@20°C)	Diametro cavo (mm)	Protettore termico	V max	Tipo di cavo
7425 RNF	15	13	2	4 G	2.5	2,0 KW @ 400V	3,0 KW @ 400V	12.5	NO	750	GOMMA (H07 RN-F)

**QUOTE INGOMBRI****CARATTERISTICHE TECNICHE**

Elementi strutturali dell'avvolgitore in materia plastica antiurto.

- Bocca guidacavo a rulli.
- Dispositivo di arresto del cavo a cremagliera inseribile ogni 50cm. Tutti gli avvolgicavo vengono forniti con il dispositivo di arresto del cavo disinserito. Facilmente inseribile.
- Doppio contatto di terra.
- Tensione di isolamento collettore 2,5 KV.
- Contatti striscianti con anello collettore e spazzole.
- Grado di protezione IP42.
- Temperatura ambiente di utilizzo -5°C/+50°C.
- Forniti senza spezzone lato alimentazione.
- Sono disponibili modelli sia con cavo PVC che con cavo gomma.

**OPTIONAL****ART. 949/805-7000**

per avvolgitore 7000

Dispositivo opzionale per rendere fisso, anziché orientabile l'avvolgitubo.

Indispensabile per l'applicazione a soffitto.

## SAFETY RETURN

### ART. 7000/SR

#### Safety Return per Serie 7000

Safety Return consente il riavvolgimento rallentato del cavo evitando contraccolpi pericolosi nel caso il cavo sfuggisse di mano all'operatore.

Safety Return è un dispositivo frenante opzionale per l'intera Serie Zeca 7000.  
EVITA IL RIAVVOLGIMENTO

