

ZECA

Z

ECCELLENZA TECNICA. DAL 1929.

BILANCIATORI

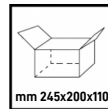
Serie 63X fune inox

ART. 636

Tipologia
Bilanciatore con sistema anticaduta

Tipo cavo
Acciaio INOX

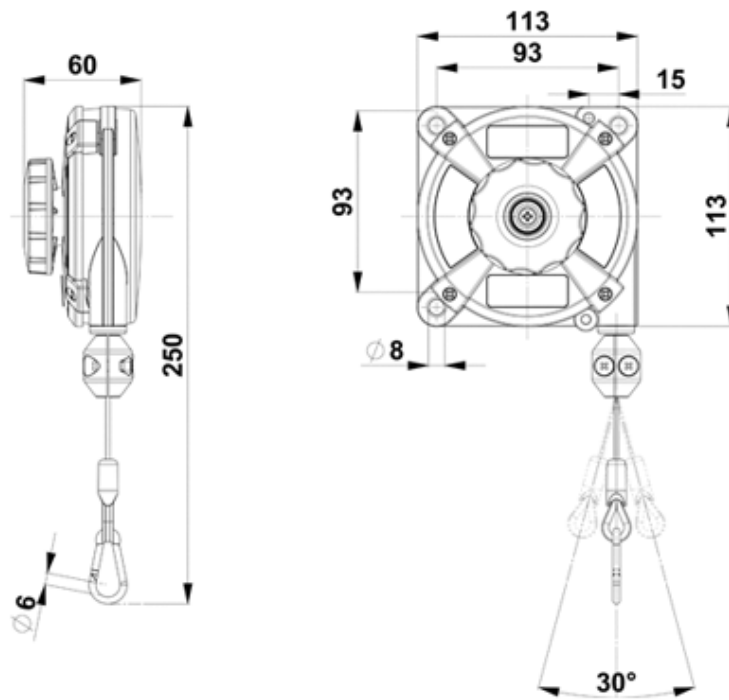
Capacità (kg)
8 ÷ 10



DATI TECNICI

Articolo	Descrizione	Sistema anticaduta	Diametro cavo (mm)	Tipo Cavo	Capacità (kg)	Peso (gr)
636	Bilanciatore con sistema anticaduta	si	2.5	Acciaio INOX	8 ÷ 10	3200

QUOTE INGOMBRI



CARATTERISTICHE TECNICHE

- Struttura in alluminio pressofuso.
- Regolazione del carico continua dal valore massimo al valore minimo.
- Corsa della fune facilmente registrabile per adattarsi ad ogni esigenza.
- Quattro punti di sospensione.
- Tre punti di ancoraggio.

Il cavo di sostegno può essere in acciaio INOX o in fibra tessile polietilenica HT.

BILANCIATORI CON CAVO DI SOSTEGNO IN ACCIAIO INOX

Per gli operatori che prediligono cavi metallici, proponiamo il bilanciatore con cavo in acciaio inox.

OPTIONAL E RICAMBI

ART. 982

Tubo spiralato (PA12) 8 x 10 per bilanciatori.

Questo utile accessorio può essere applicato sui bilanciatori art. 620, 621, 622, 630, 631 e 632. Viene fornito con istruzioni di montaggio, tutti gli accessori e 1 m di tubo supplementare per il collegamento alla rete aria compressa ed all'utensile.

