

ZECA

Z

ECCELLENZA TECNICA. DAL 1929.

AVVOLGICAVO INDUSTRIALE SERIE 6000 PRC

ART. 6195/PRC

Lunghezza (m)
26

Numero di conduttori
1X

Sezione (mm²)
6



IP42

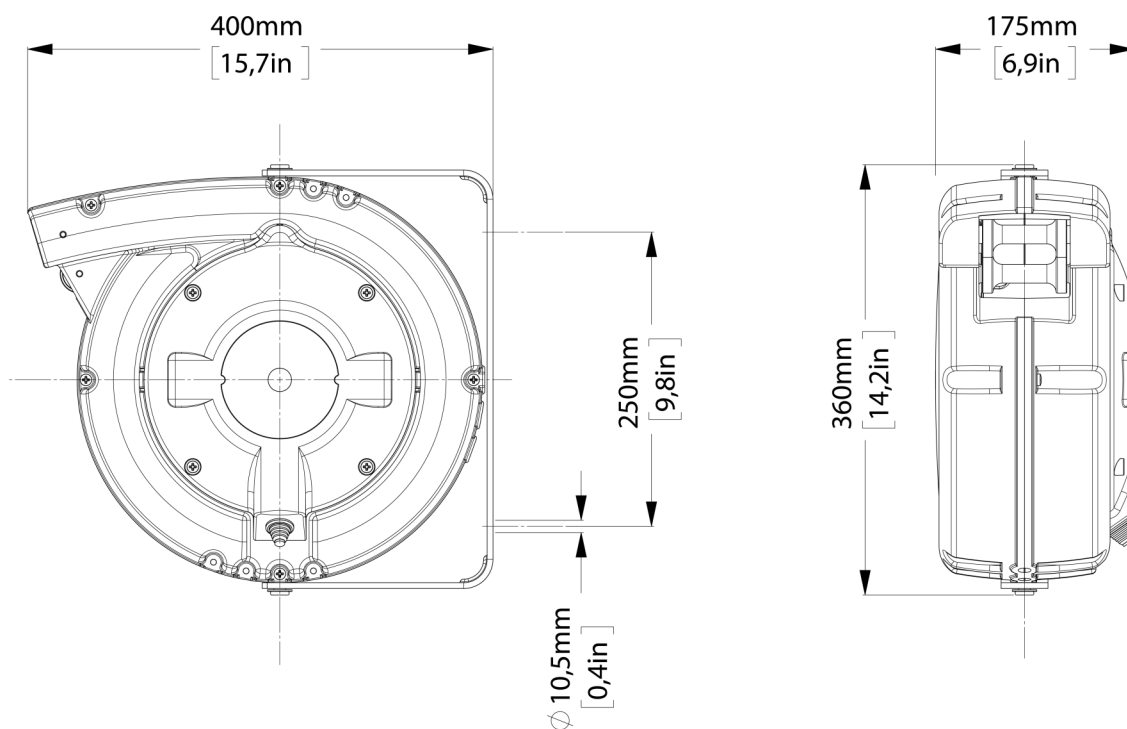
CE

2014/35/UE
2006/42/CE
2011/65/UE



DATI TECNICI

Articolo	Lunghezza cavo (m)	Lunghezza cavo bobina (m)	Lunghezza spezzone (m)	Numero di conduttori	Sezione (mm ²)	Diametro cavo (mm)	Protettore termico	Collettore maggiorato	Tipo di cavo
6195/PRC	26	24	2	1X	6	5.5	NO	SI	PVC

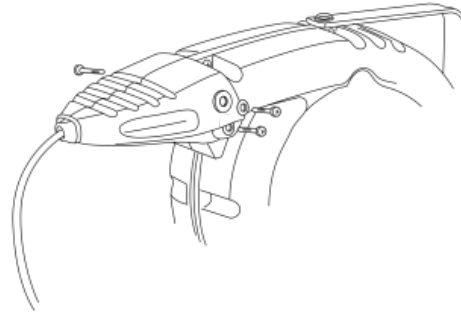
QUOTE INGOMBRI**CARATTERISTICHE TECNICHE**

- Struttura in alluminio pressofuso verniciato a polveri epossidiche.
 - Bocca guidacavo a rulli.
 - Dispositivo di arresto del cavo a cremagliera inseribile ogni 50cm. Tutti gli avvolgicavo vengono forniti con il dispositivo di arresto del cavo disinserito. Facilmente inseribile.
 - Doppio contatto di terra.
 - Collettore ad anelli in ottone e spazzole speciali con caduta di tensione ridottissima.
 - Tensione di isolamento collettore 2,5 KV.
 - Contatti striscianti con anello collettore e spazzole.
 - Grado di protezione IP42.
 - Temperatura ambiente di utilizzo -5°C/+50°C.
 - Forniti senza spezzone lato alimentazione.
 - Sono disponibili modelli sia con cavo PVC che con cavo gomma.
- (**) Per questi modelli le quote nel senso dell'asse bobina dovranno essere maggiorate di 75 mm.

OPTIONAL E RICAMBI

ART. 6100

Kit trasformazione PRC in PRL

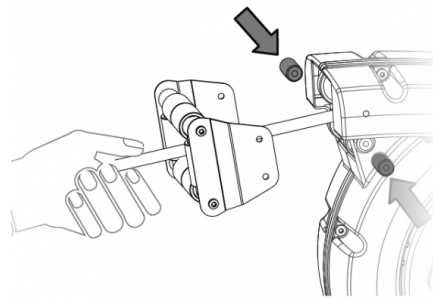


ART. 953

Bocca a rulli per avvolgitore.

Indispensabile per le applicazioni a soffitto.

Consigliata nelle applicazioni dove il tiro del cavo non è in asse rispetto alla bocca dell'avvolgicavo



ART. 949/PR

Dispositivo opzionale per rendere fisso, anziché orientabile, l'avvolgitubo. Indispensabile per l'applicazione a soffitto.

