

ZECA

Z

ECCELLENZA TECNICA. DAL 1929.

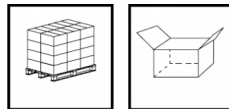
**AVVOLGICAVO PER
MESSA A TERRA**
AVVOLGICAVO PER
MESSA A TERRA CON
PINZA

ART. 6195/IP65/723

Lunghezza (m)
24

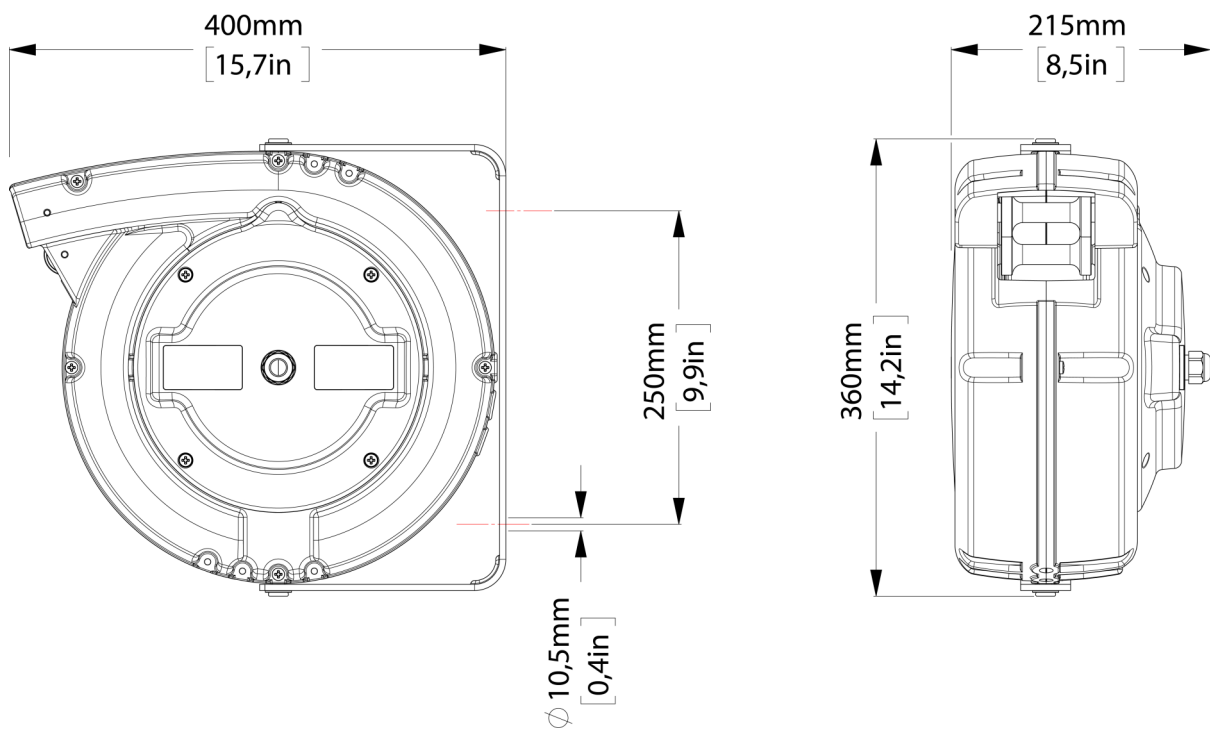
Numero di conduttori
1 x

Sezione (mm²)
6



DATI TECNICI

Articolo	Numero di conduttori	Sezione (mm ²)	Lunghezza cavo (m)	Lunghezza cavo bobina (m)	Lunghezza spezzone (m)	Diametro cavo (mm)	Tipo di cavo	Grado protez. avvolgitore
6195/IP65/723	1x	6	24	22	2	5.5	H05 V-F	IP42

QUOTE INGOMBRI**CARATTERISTICHE TECNICHE**

- Questi avvolgitori sono dotati di cavo giallo/verde unipolare, H05 V-F.
- Servono per eliminare le cariche elettrostatiche (esempio: camion cisterna travaso carburanti, elettrocarburi, materiali infiammabili, ecc.).
- L'utente ha la responsabilità di controllare che il modello sia adatto al proprio ambiente di lavoro.

CARATTERISTICHE PINZA

- Robuste ganasce in lamiera di acciaio galvanizzato
 - Molla di richiamo in acciaio galvanizzato
 - Impugnature isolanti in materia plastica resistente a oli, acidi, solventi, immune agli sbalzi di temperatura
- ART.314 - PINZA 150 A, con impugnatura NERA, lunghezza complessiva 176 mm, peso 140 gr.
ART.925 - PINZA 150 A, con impugnatura NERA, lunghezza complessiva 215 mm, peso 400 gr.
ART.926 - PINZA 400 A, con impugnatura NERA, lunghezza complessiva 215 mm, peso 580 gr.