



ECCELLENZA TECNICA. DAL 1929.

**AVVOLGICAVO  
INDUSTRIALE  
SERIE 6000 PRC**

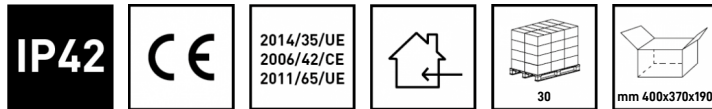
**ART. 6067/PRC**

Lunghezza (m)  
**18**

Numero di conduttori  
**5 G**

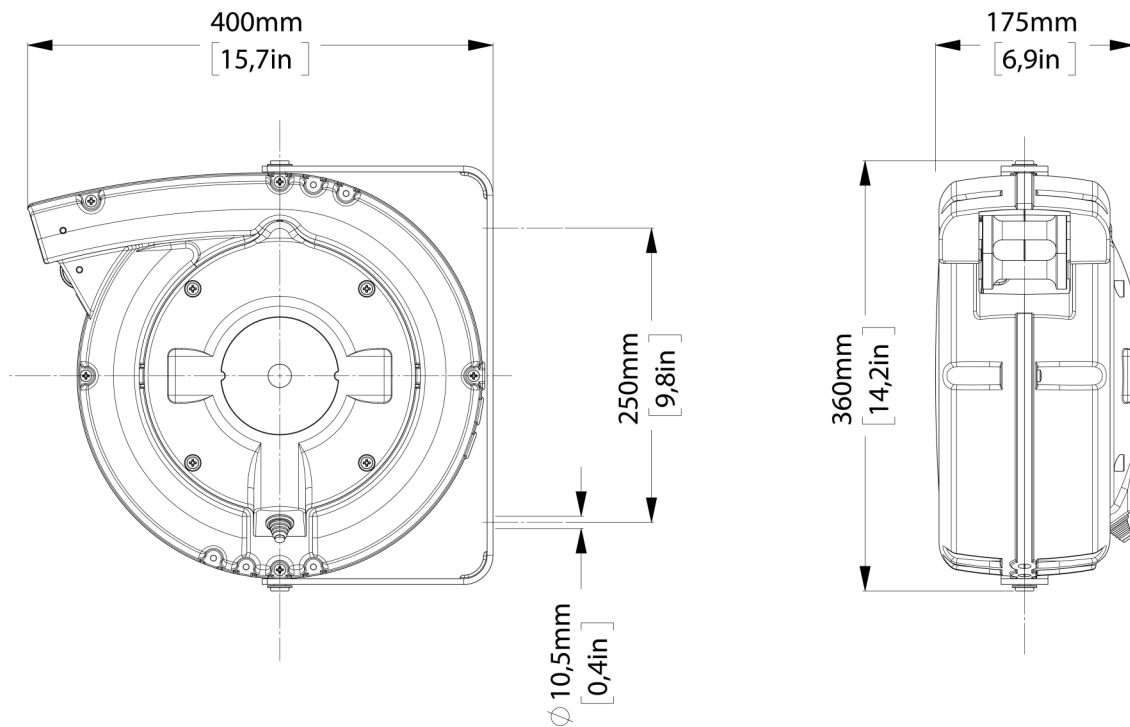
Sezione (mm<sup>2</sup>)  
**1.5**

Portata cavo avvolto (@20°C)  
**1,5 KW @ 400V**



DATI TECNICI

Articolo	Lunghezza cavo (m)	Lunghezza cavo bobina (m)	Lunghezza spezzone (m)	Numero di conduttori	Sezione (mm <sup>2</sup> )	Portata cavo avvolto (@20°C)	Portata cavo svolto (@20°C)	Diametro cavo (mm)	Protettore termico	V max	Tipo di cavo
<b>6067/PRC</b>	18	16	2	5 G	1.5	1,5 KW @ 400V	2,2 KW @ 400V	9.5	NO	500	PVC

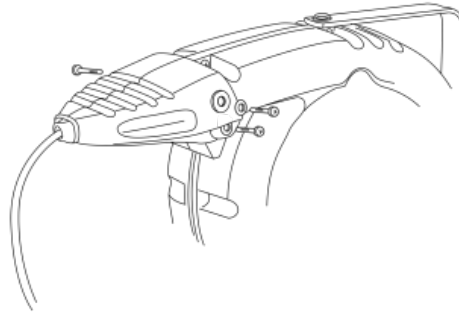
**QUOTE INGOMBRI****CARATTERISTICHE TECNICHE**

- Struttura in alluminio pressofuso verniciato a polveri epossidiche.
  - Bocca guidacavo a rulli.
  - Dispositivo di arresto del cavo a cremagliera inseribile ogni 50cm. Tutti gli avvolgicavo vengono forniti con il dispositivo di arresto del cavo disinserito. Facilmente inseribile.
  - Doppio contatto di terra.
  - Collettore ad anelli in ottone e spazzole speciali con caduta di tensione ridottissima.
  - Tensione di isolamento collettore 2,5 KV.
  - Contatti striscianti con anello collettore e spazzole.
  - Grado di protezione IP42.
  - Temperatura ambiente di utilizzo -5°C/+50°C.
  - Forniti senza spezzone lato alimentazione.
  - Sono disponibili modelli sia con cavo PVC che con cavo gomma.
- (\*\*) Per questi modelli le quote nel senso dell'asse bobina dovranno essere maggiorate di 75 mm.

OPTIONAL E RICAMBI

**ART. 6100**

Kit trasformazione PRC in PRL

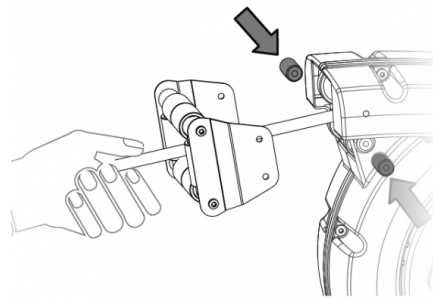


**ART. 953**

Bocca a rulli per avvolgitore.

Indispensabile per le applicazioni a soffitto.

Consigliata nelle applicazioni dove il tiro del cavo non è in asse rispetto alla bocca dell'avvolgicavo



**ART. 949/PR**

Dispositivo opzionale per rendere fisso, anziché orientabile, l'avvolgitubo. Indispensabile per l'applicazione a soffitto.

