

ZECA

Z

ECCELLENZA TECNICA. DAL 1929.

AVVOLGICAVO INDUSTRIALE

SERIE 6000 PRC/PRL
IP65

ART. 6065/PRC/IP65

Lunghezza (m)
18

Numero di conduttori
7 X

Sezione (mm²)
1

Portata cavo avvolto (@20°C)
3 A

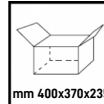
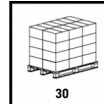


IP65

EN 61242
EN 60335-1
EN 61316

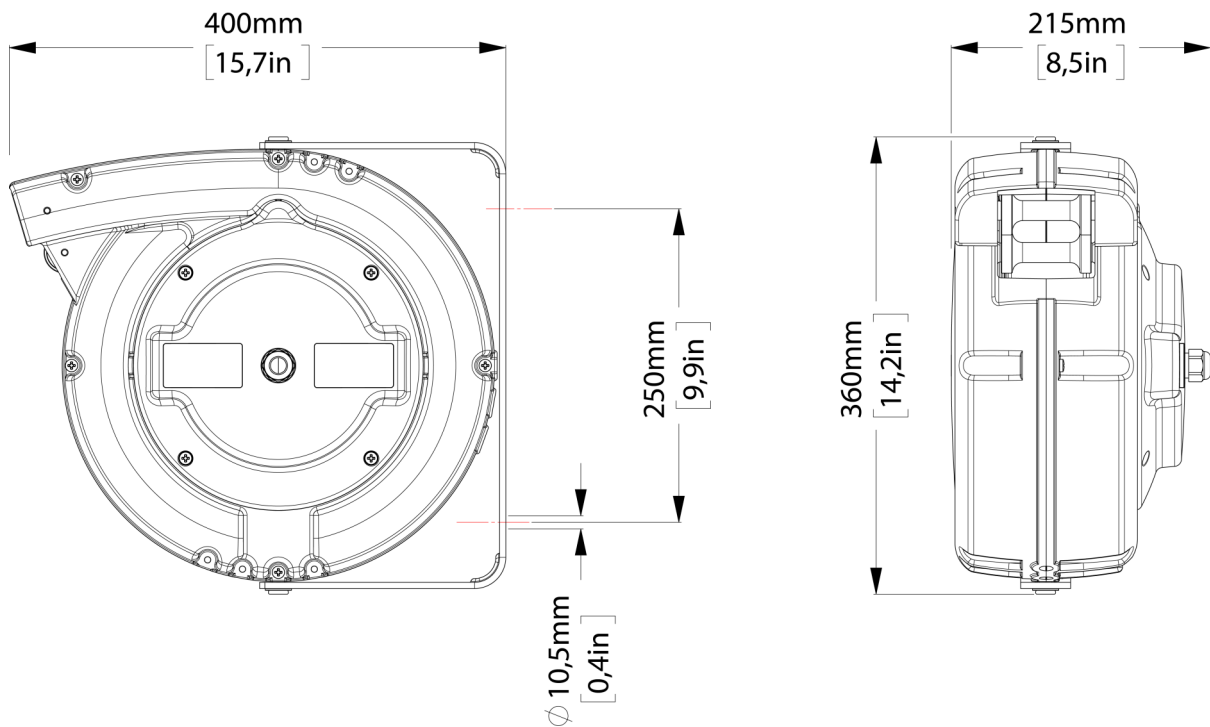
CE

2014/35/UE
2006/42/CE
2011/65/UE



DATI TECNICI

Articolo	Lunghezza cavo (m)	Lunghezza cavo bobina (m)	Lunghezza spezzone (m)	Numero di conduttori	Sezione (mm ²)	Portata cavo avvolto (@20°C)	Diametro cavo (mm)	Protettore termico	V max	Tipo di cavo
6065/PRC/IP65	18	16	2	7 X	1	3 A	8.5	NO	500	PVC

QUOTE INGOMBRI**CARATTERISTICHE TECNICHE**

- Struttura in alluminio pressofuso verniciato a polveri epossidiche.
- Bocca guidacavo a rulli.
- Dispositivo di arresto del cavo a cremagliera inseribile ogni 50 cm. Tutti gli avvolgicavo vengono forniti con il dispositivo di arresto del cavo disinserito. Facilmente inseribile.
- Doppio contatto di terra.
- Collettore ad anelli in ottone e spazzole speciali con caduta di tensione ridottissima.
- Tensione di isolamento collettore 2,5 KV.
- Contatti striscianti con anello collettore e spazzole.
- Grado di protezione IP65.
- Temperatura ambiente di utilizzo -5°C/+50°C.
- Forniti con spezzone cavo lato alimentazione 2 m.

L'ARTICOLO 6100 VERRÀ CONSEGNATO SMONTATO.

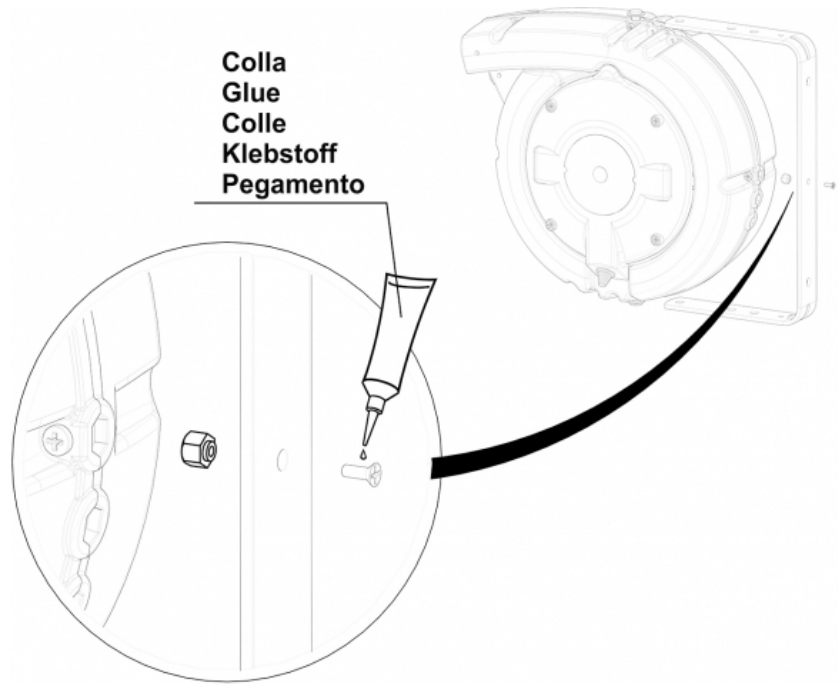
ART. 6100

Kit trasformazione PRC in PRL

OPTIONAL E RICAMBI

ART. 949/PR

Dispositivo opzionale per rendere
fisso, anziché orientabile,
l'avvolgitubo. Indispensabile per
l'applicazione a soffitto.



ART. 953

Bocca a rulli per avvolgitore.
Indispensabile per le applicazioni a soffitto.

Consigliata nelle applicazioni dove il tiro
del cavo non è in asse rispetto alla bocca
dell'avvolgicavo

