

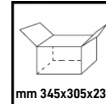
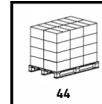
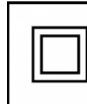
ZECA

Z

ECCELLENZA TECNICA. DAL 1929.

**AVVOLGICAVO CON
LAMPADINE
5000+T306****ART. 5908/T306**Lunghezza
15.5Alimentazione
230VFonte luminosa
E27Grado protezione
IP20**IP42**EN 61242
EN 60335-1
EN 613162014/35/UE
2006/42/CE
2011/65/UE

CE



44

mm 345x305x230

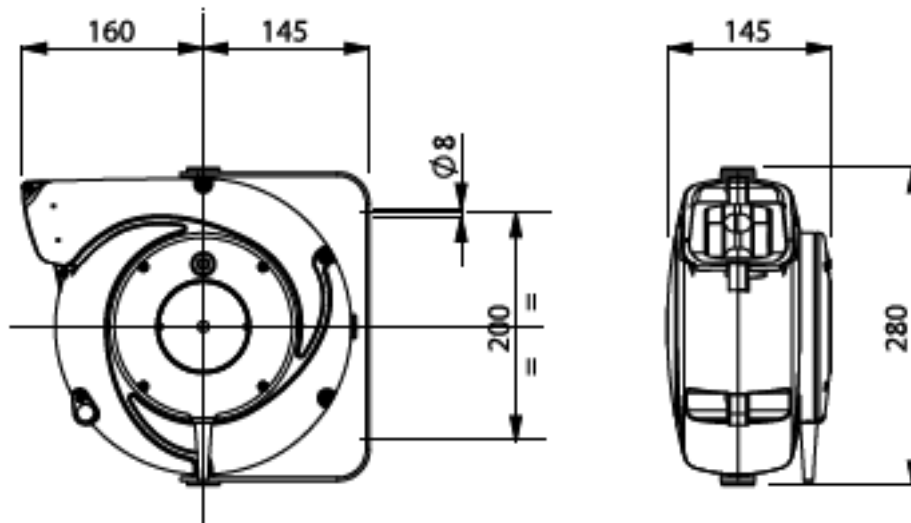
DATI TECNICI AVVOLGICAVO

Articolo	Descrizione	Lunghezza cavo (m)	Lunghezza cavo bobina (m)	Lunghezza spezzone (m)	Tipo cavo	Risparmio energetico	Grado protez. avvolgitore	Tensione di alimentazione	Caratteristiche trasformatore	Trasformatore
5908/T306	Avvolgicavo con trasformatore + lampada T306	15.5	14	1.5	H05 RN-F - 2x1 mm ²	NO	IP42	230V	potenza: 63V Alimentazione: 230Vuscita: 12/24V	SI

DATI TECNICI LAMPADA

Modello lampada	Sorgente luminosa	Potenza	Grado di protezione lampada	IK
T306	E27	Max 60W	IP20	IK07

QUOTE INGOMBRI

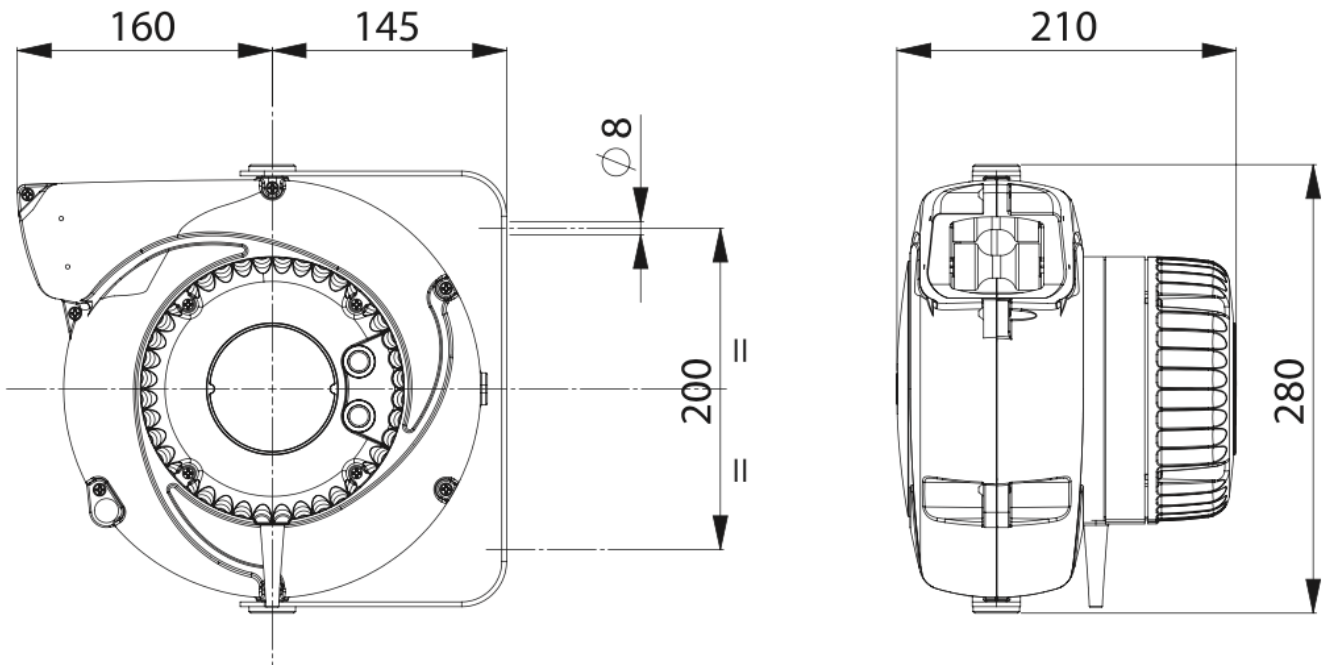


CARATTERISTICHE TECNICHE

Avvolgicavo automatico, con recupero a molla, completo di lampada portatile, con o senza trasformatore.

- Struttura in materiale plastico antiurto.
- Staffa di fissaggio metallica, orientabile.
- Dispositivo automatico di arresto del cavo alla lunghezza desiderata.
- Molla di recupero del cavo ad alta resistenza.
- Contatti striscianti con anello collettore e spazzole.
- Temperatura ambiente di utilizzo: $-5/+50^{\circ}\text{C}$.

QUOTE INGOMBRI



CARATTERISTICHE TECNICHE DELLA LAMPADA

DISPONIBILE CON E SENZA TRASFORMATORE. (vedi tabella)

- Impugnatura di forma anatomica in plastica antiolio, antiacido, antisolvente.
- Gabbia in filo di acciaio a cerniera e riflettore in lamiera di acciaio galvanizzato.
- Attacco della lampadina E27.
- Monta lampadine con potenza massima 60W non inclusa.
- Interruttore protetto.
- Gancio a scomparsa, girevole e orientabile.