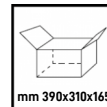
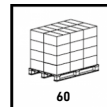
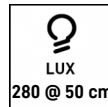
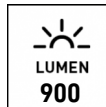


ZECA

Z

ECCELLENZA TECNICA. DAL 1929.

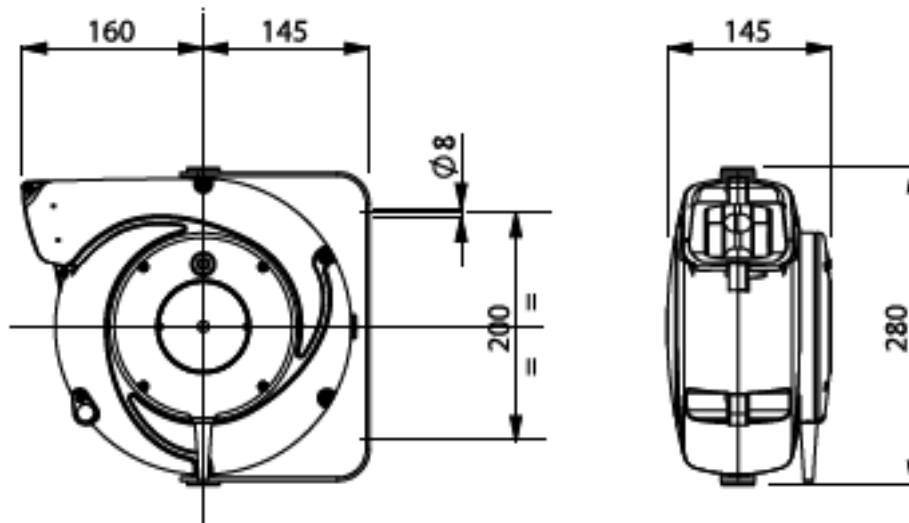
**AVVOLGICAVO CON
LAMPADA
5000+328****ART. 5908/328**Lunghezza
15.5Alimentazione
230VFonte luminosa
FLUORESCENTEGrado protezione
IP55**IP55****IK07****DATI TECNICI AVVOLGICAVO**

Articolo	Descrizione	Lunghezza cavo (m)	Lunghezza cavo bobina (m)	Lunghezza spezzone (m)	Tipo cavo	Risparmio energetico	Grado protez. avvolgitore	Tensione di alimentazione	Caratteristiche trasformatore	Trasformatore
5908/328	Avvolgicavo con trasformatore + lampada fluo 328	15.5	14	1.5	H05 RN-F - 2x1 mm ²	SI	IP42	230V	potenza: 14V alimentazione: 230V uscita: 24V	SI

DATI TECNICI LAMPADA

Modello lampada	Sorgente luminosa	Potenza	Grado di protezione lampada	IK	Lux	Lumen
328 24V	FLUORESCENTE	11 W	IP55	IK07	280 @ 50 cm	900

QUOTE INGOMBRI

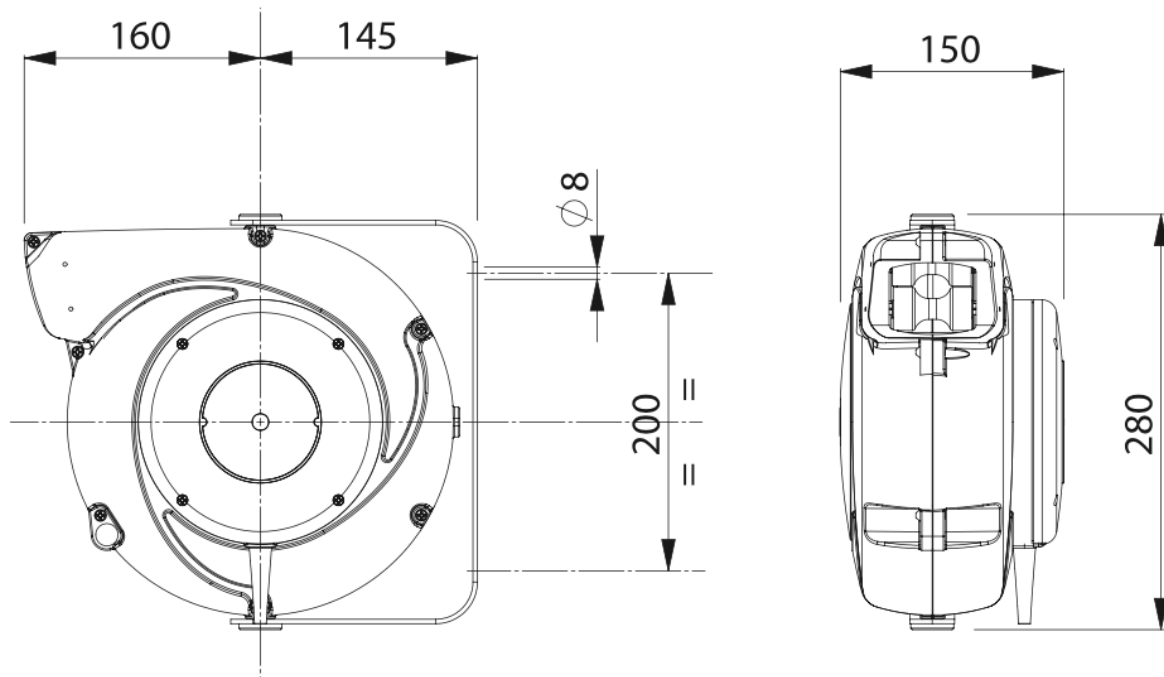


CARATTERISTICHE TECNICHE

Avvolgicavo automatico, con recupero a molla, completo di lampada portatile, con o senza trasformatore.

- Struttura in materiale plastico antiurto.
- Staffa di fissaggio metallica, orientabile.
- Dispositivo automatico di arresto del cavo alla lunghezza desiderata.
- Molla di recupero del cavo ad alta resistenza.
- Contatti striscianti con anello collettore e spazzole.
- Temperatura ambiente di utilizzo: -5/+50°C.

QUOTE INGOMBRI



CARATTERISTICHE TECNICHE DELLA LAMPADA

DISPONIBILE CON E SENZA TRASFORMATORE (vedi tabella)

- Circuito elettronico di alimentazione nell'impugnatura.
- Grado di protezione IP55.
- Gancio a scomparsa, girevole e orientabile.
- Calotta trasparente sostituibile

Il modello con trasformatore incorporato permette l'alimentazione della lampada portatile in bassa tensione (24V), per la massima sicurezza da parte dell'utilizzatore, come previsto dalle normative di sicurezza

Le lampade 24V possono anche essere alimentate in 24Vdc. Si avrà una perdita di luminosità del 20% circa.

ATTENZIONE: l'uso con tensioni diverse da quelle indicate danneggia irrimediabilmente il circuito di alimentazione e fa decadere ogni garanzia.

OPTIONAL E RICAMBI

ART. 355

Tubo fluorescente 11 W

ART. 528

Calotta trasparente per art. 328