

ZECA

ECCELLENZA TECNICA. DAL 1929.

AVVOLGICAVO CON LAMPADA 5000+T306

ART. 5907/T306

Lunghezza
15.5

Alimentazione
Max 250V

Fonte luminosa
E27

Grado protezione
IP20



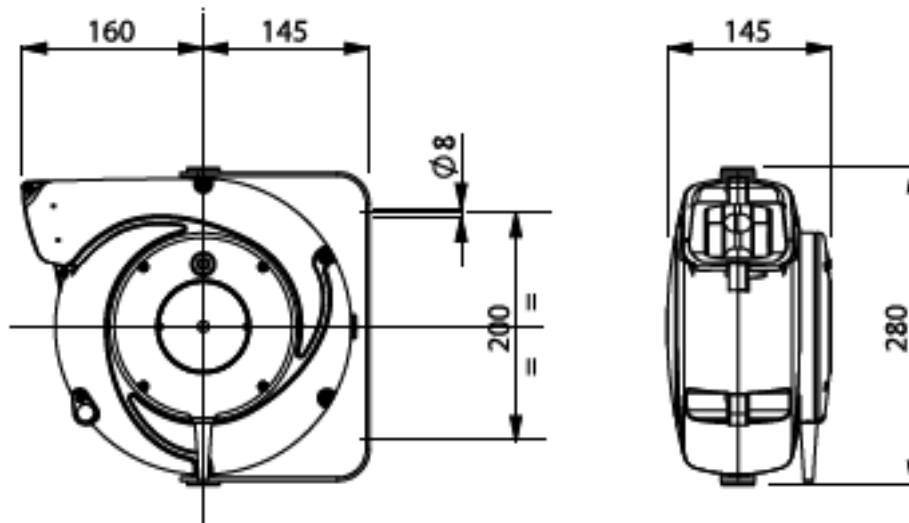
DATI TECNICI AVVOLGICAVO

Articolo	Descrizione	Lunghezza cavo (m)	Lunghezza cavo bobina (m)	Lunghezza spezzone (m)	Tipo cavo	Risparmio energetico	Grado protez. avvolgitore	Tensione di alimentazione	Caratteristiche trasformatore	Trasformatore
5907/T306	Avvolgicavo + lampada T306	15.5	14	1.5	H05 RN-F - 2x1 mm ²	NO	IP42	Max 250V	/	NO

DATI TECNICI LAMPADA

Modello lampada	Sorgente luminosa	Potenza	Grado di protezione lampada	IK
T306	E27	Max 60W	IP20	IK07

QUOTE INGOMBRI



CARATTERISTICHE TECNICHE

Avvolgicavo automatico, con recupero a molla, completo di lampada portatile, con o senza trasformatore.

- Struttura in materiale plastico antiurto.
- Staffa di fissaggio metallica, orientabile.
- Dispositivo automatico di arresto del cavo alla lunghezza desiderata.
- Molla di recupero del cavo ad alta resistenza.
- Contatti striscianti con anello collettore e spazzole.
- Temperatura ambiente di utilizzo: $-5/+50^{\circ}\text{C}$.

CARATTERISTICHE TECNICHE DELLA LAMPADA

DISPONIBILE CON E SENZA TRASFORMATORE. (vedi tabella)

- Impugnatura di forma anatomica in plastica antiolio, antiacido, antisolvente.
- Gabbia in filo di acciaio a cerniera e riflettore in lamiera di acciaio galvanizzato.
- Attacco della lampadina E27.
- Monta lampadine con potenza massima 60W non inclusa.
- Interruttore protetto.
- Gancio a scomparsa, girevole e orientabile.