

ZECA

Z

ECCELLENZA TECNICA. DAL 1929.

AVVOLGICAVO INDUSTRIALE SERIE 5000 XL

ART. 5877/XL

Lunghezza (m)
9.5

Numero di conduttori
4 G

Sezione (mm²)
1.5

Portata cavo avvolto (@20°C)
1,4 KW @ 400V

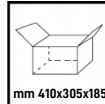
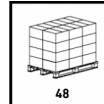


IP43

EN 61242
EN 60335-1
EN 61316

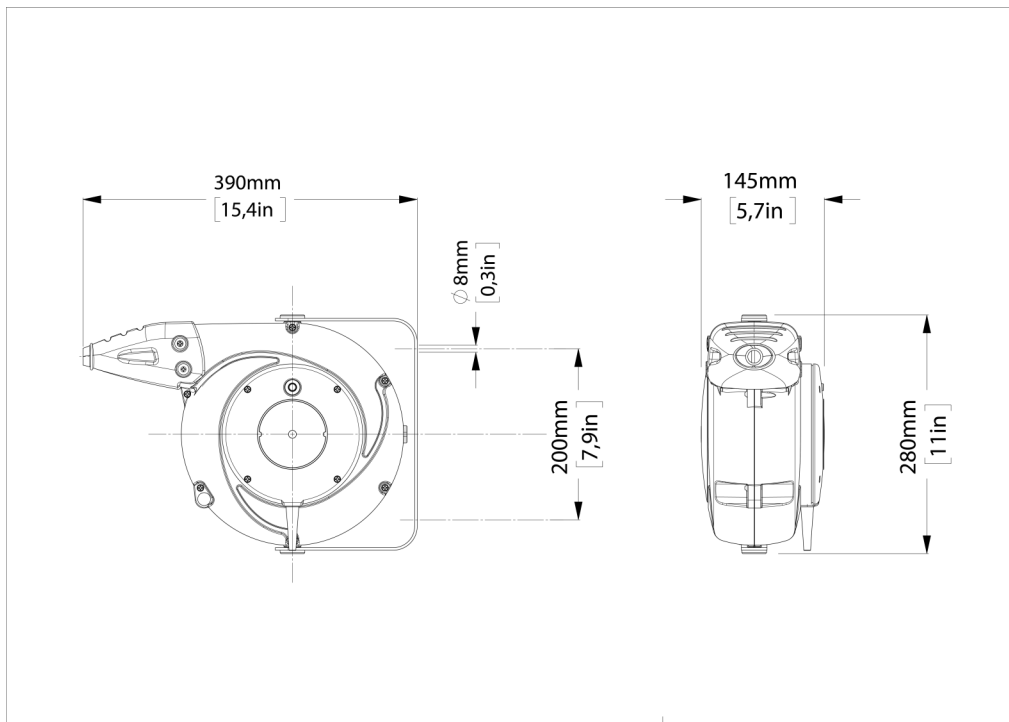
CE

2014/35/UE
2006/42/CE
2011/65/UE



DATI TECNICI

Articolo	Lunghezza cavo (m)	Lunghezza cavo bobina (m)	Lunghezza spezzone (m)	Numero di conduttori	Sezione (mm ²)	Portata cavo avvolto (@20°C)	Portata cavo svolto (@20°C)	Diametro cavo (mm)	Protettore termico	V max	Tipo di cavo
5877/XL	9.5	8	1.5	4 G	1.5	1,4 KW @ 400V	1,9 KW @ 400V	8.5	NO	500	PVC

QUOTE INGOMBRI**CARATTERISTICHE TECNICHE**

- Elementi strutturali dell'avvolgitore in materia plastica antiurto.
- Bocca guidacavo in gomma di protezione.
- Dispositivo di arresto del cavo a cremagliera inseribile ogni 50cm. Facilmente eliminabile in caso si voglia il cavo costantemente in trazione.
- Doppio contatto di terra.
- Tensione di isolamento collettore 2,5 KV.
- Contatti striscianti con anello collettore e spazzole.
- Grado di protezione IP43.
- Temperatura ambiente di utilizzo -5°C/+50°C.
- Forniti senza spezzone lato alimentazione.
- Sono disponibili modelli sia con cavo PVC che con cavo gomma.
- Si raccomanda di allineare il tiro del cavo alla bocca di entrata per facilitarne il rientro.

OPTIONAL E RICAMBI**ART. 949/5000**

per avvolgitore 5000

OPTIONAL E RICAMBI

ART. 5100

Kit di trasformazione XF in XL.

