

# ZECA

Z

ECCELLENZA TECNICA. DAL 1929.

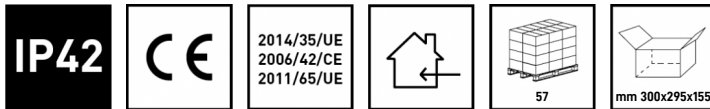
## AVVOLGICAVO INDUSTRIALE SERIE 5000 XF

### ART. 5832/XF

Lunghezza (m)  
**10**

Numero di conduttori  
**1 X**

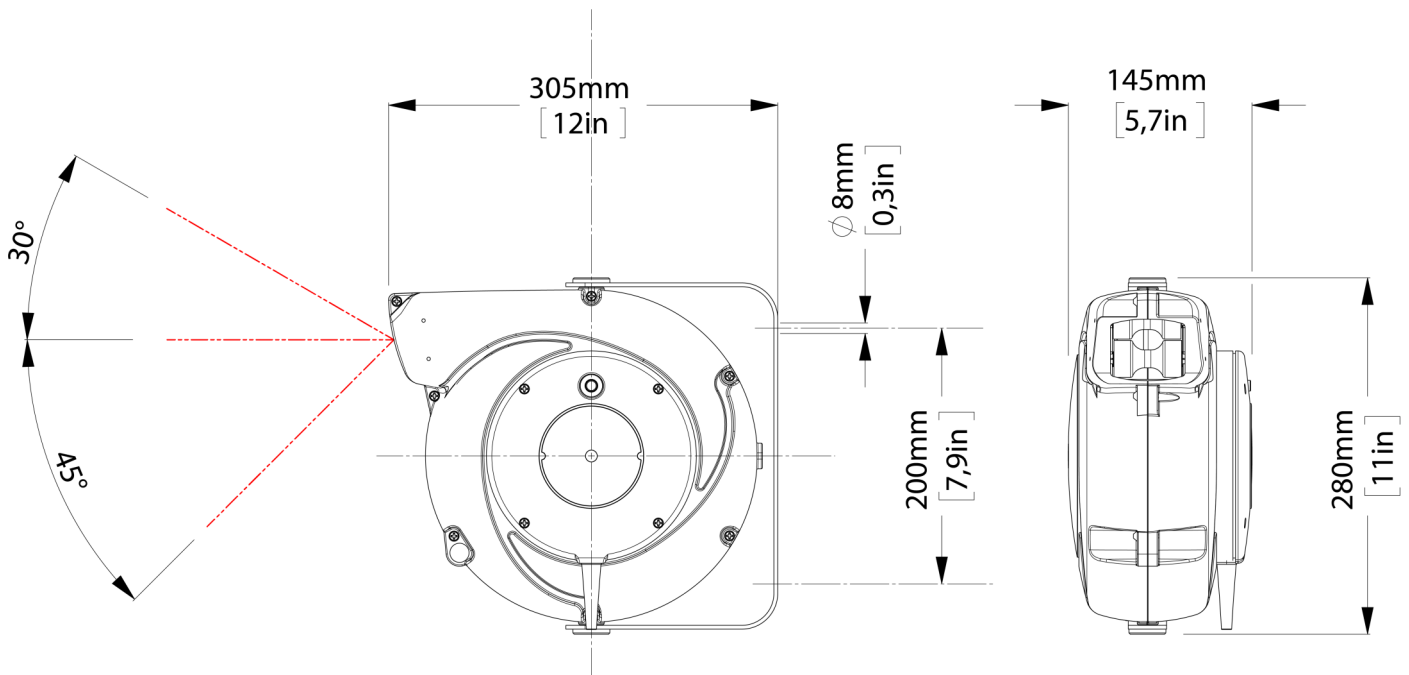
Sezione (mm<sup>2</sup>)  
**16**



#### DATI TECNICI

Articolo	Lunghezza cavo (m)	Lunghezza cavo bobina (m)	Lunghezza spezzone (m)	Numero di conduttori	Sezione (mm <sup>2</sup> )	Diametro cavo (mm)	Protettore termico	Collettore maggiorato	Tipo di cavo
5832/XF	10	8.5	1.5	1X	16	8	NO	SI	PVC

## QUOTE INGOMBRI



## CARATTERISTICHE TECNICHE

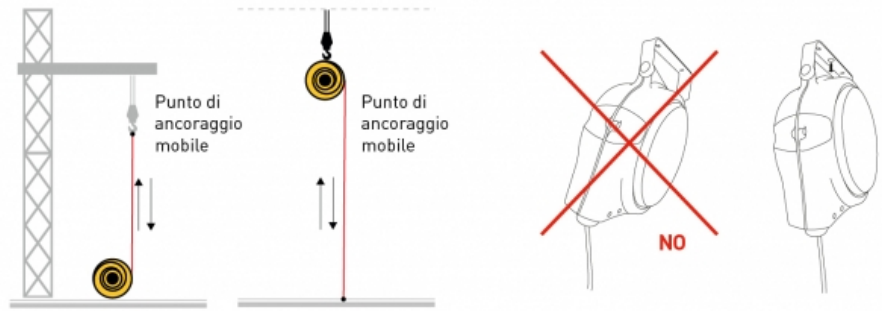
- Elementi strutturali dell'avvolgitore in materia plastica antiurto
- Bocca guidacavo a rulli.
- Dispositivo di arresto del cavo a cremagliera inseribile ogni 50cm. Facilmente eliminabile in caso si voglia il cavo costantemente in trazione.
- Doppio contatto di terra.
- Tensione di isolamento collettore 2,5 KV.
- Contatti striscianti con anello collettore e spazzole.
- Grado di protezione IP42.
- Temperatura ambiente di utilizzo -5°C/+50°C.
- Forniti senza spezzone lato alimentazione.
- Sono disponibili modelli sia con cavo PVC che con cavo gomma.

OPTIONAL E RICAMBI

**ART. 949/5000**

per avvolgitore 5000

Dispositivo opzionale per fissare la staffa.  
Essenziale per l'applicazione a soffitto.



OPTIONAL E RICAMBI

**ART. 5100**

Kit di trasformazione XF in XL.

