

ZECA

Z

ECCELLENZA TECNICA. DAL 1929.

AVVOLGICAVO INDUSTRIALE SERIE 5000 XF

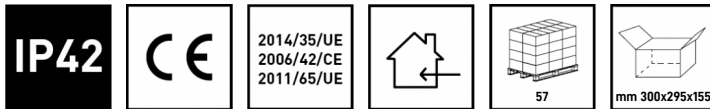
ART. 5831/XF

Lunghezza (m)
15.5

Numero di conduttori
2 X

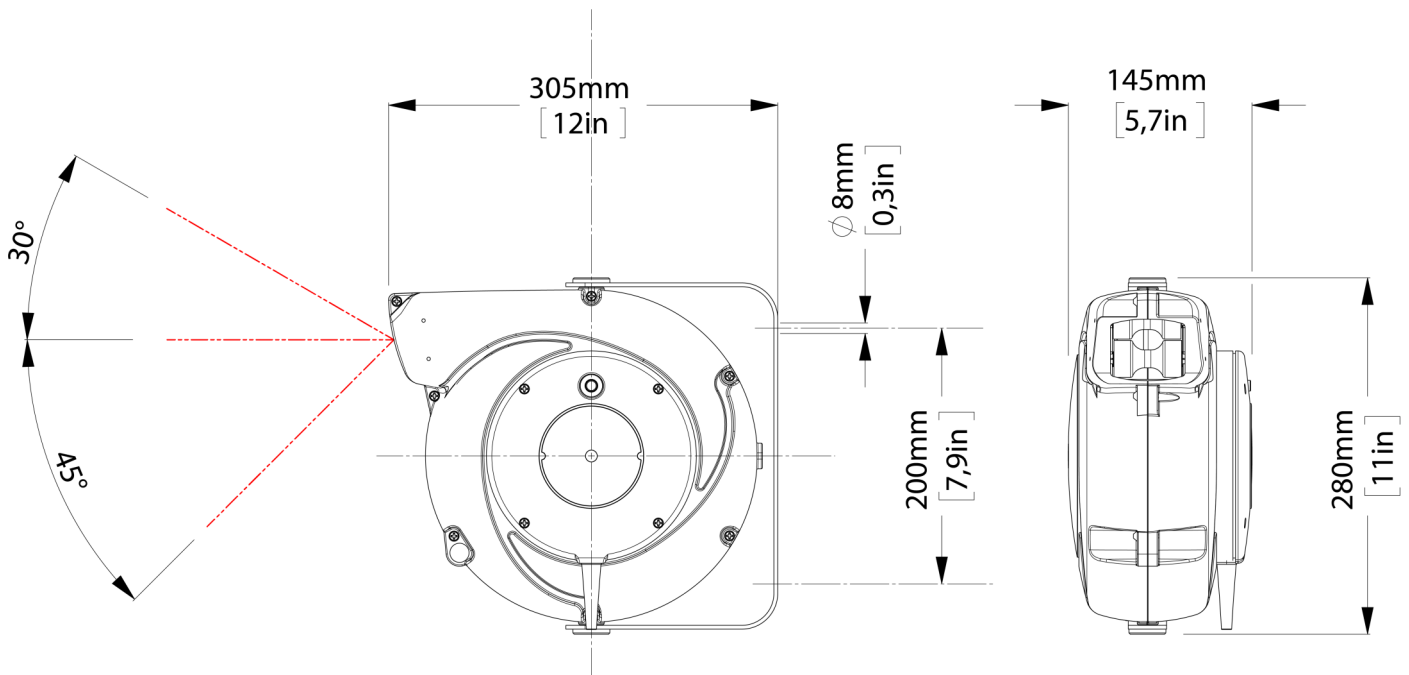
Sezione (mm²)
1

Portata cavo avvolto (@20°C)
0,9 KW @ 230V



DATI TECNICI

Articolo	Lunghezza cavo (m)	Lunghezza cavo bobina (m)	Lunghezza spezzone (m)	Numero di conduttori	Sezione (mm ²)	Portata cavo avvolto (@20°C)	Portata cavo svolto (@20°C)	Diametro cavo (mm)	Protettore termico	V max	Tipo di cavo
5831/XF	15.5	14	1.5	2 X	1	0,9 KW @ 230V	1,4 KW @ 230V	6	SI	500	PVC

QUOTE INGOMBRI**CARATTERISTICHE TECNICHE**

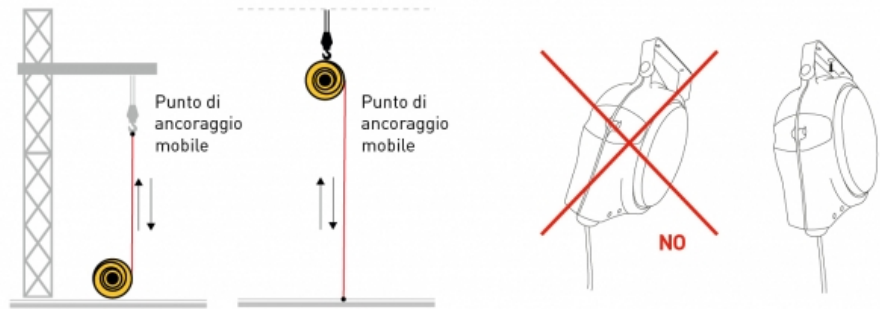
- Elementi strutturali dell'avvolgitore in materia plastica antiurto
- Bocca guidacavo a rulli.
- Dispositivo di arresto del cavo a cremagliera inseribile ogni 50cm. Facilmente eliminabile in caso si voglia il cavo costantemente in trazione.
- Doppio contatto di terra.
- Tensione di isolamento collettore 2,5 KV.
- Contatti striscianti con anello collettore e spazzole.
- Grado di protezione IP42.
- Temperatura ambiente di utilizzo -5°C/+50°C.
- Forniti senza spezzone lato alimentazione.
- Sono disponibili modelli sia con cavo PVC che con cavo gomma.

OPTIONAL E RICAMBI

ART. 949/5000

per avvolgitore 5000

Dispositivo opzionale per fissare la staffa.
Essenziale per l'applicazione a soffitto.



OPTIONAL E RICAMBI

ART. 5100

Kit di trasformazione XF in XL.

